

Material

Imprägnierter Polyurethan-Weichschaumstoff. Lösungsmittel-
freie Selbstklebung zur Montagehilfe.

Ausführung

TP021 wird als vorkomprimierte Rollenware geliefert, mit
einseitiger Selbstklebung. Fertig vorgeschritten auf der Inne-
seite zum Klappen.

Abmessungen

| Bestell-Nr. anthrazit | Fugen- tiefe mm | Einsatzbereich Fugenbreite mm | Rollenlänge m | m/Karton |
|--------------------------|--------------------|----------------------------------|---------------|----------|
| 314157 | 135 | 7-12 | 5,00 | 20,00 |
| 314232 | 185 | 7-12 | 5,00 | 20,00 |
| 314233 | 250 | 7-12 | 5,00 | 20,00 |
| 314158 | 135 | 13-24 | 5,00 | 5,00 |
| 314234 | 185 | 13-24 | 5,00 | 5,00 |
| 314235 | 250 | 13-24 | 5,00 | 5,00 |

Maßtoleranzen nach DIN 7715 P3.

Technische Daten

| | DIN | Klassifizierung |
|---|--------------|---|
| Baustoffklasse | DIN 4102 | B2 (normal entflammbar) |
| Wärmeleitfähigkeit | DIN 52 612 | $\leq 0,048 \text{ W/m} \cdot \text{K}$ |
| U-Wert Fensterbautiefe 135 mm | | $0,4 \text{ W}/(\text{m}^2 \cdot \text{K})$ |
| U-Wert Fensterbautiefe 185 mm | | $0,3 \text{ W}/(\text{m}^2 \cdot \text{K})$ |
| U-Wert Fensterbautiefe 250 mm | | $0,2 \text{ W}/(\text{m}^2 \cdot \text{K})$ |
| Wasserdampfdiffusion nach außen | | Sd-Wert $< 0,5 \text{ m}$ |
| Dampfdruckgefälle | | innen dichter durch 3-fache Komprimierung |
| Fugendurchlässigkeit | EN 1026 | $a < 0,1 \text{ m}^3/[\text{h} \cdot \text{m} \cdot (\text{daPa})\text{n}]$ |
| Luftdichtheit | DIN 18542 | entspricht BGR |
| Witterungsbeständigkeit | | nicht gegeben |
| Schallschutz | EN ISO 717-1 | 51 dB in 10 mm Fuge |
| Verträglichkeit mit ande- ren Baustoffen | DIN 18 542 | gegeben, bei Produkten mit Lösungsmitteln oder Weich- machern Verträglichkeitstest durchführen |
| Temperaturbeständig- keit | | - 25°C bis + 60°C |
| Lagerzeit | | 9 Monate |
| Lagertemperatur | | + 5°C bis + 20°C |



TP021

illmod duo RK

Anwendungsbereich

Dieses Multifunktions-Dichtungsband
ist ein Produkt für die luftdichte
Abdichtung und Wärmedämmung in der
Rollladenkasten-Anschlussfuge. Die
Wasserdampfdiffusionseigenschaft
„innen dichter als außen“ wird durch
eine erhöhte Komprimierung der
einzigartigen zweifach geklappten
Innenseite erreicht. TP021 wird im
Neubau und in der Sanierung eingesetzt.

Produktvorteile

- speziell für die Abdichtung großer
Bautiefen (Hebeschiebetüren und
Rollladenkästen)
- BGR
- Zeitersparnis durch die Abdichtung
innen / Mitte mit einem Produkt
- für 7 - 24 mm Fugenbreite

Vorbereitung

- Zur Verlegung werden Maßband, Schere oder Messer benötigt. Die Mauerlaibung muß frei von Bauschmutz und Mörtelresten sein. Es dürfen keine Unebenheiten im Abdichtungsbereich vorhanden sein. Zuerst das Fenster vorbereiten zur Abdichtung. Den Rollladenkasten reinigen.

Verarbeitung

- TP021 wird 3-seitig auf den Rollladenaufsatzkasten geklebt. Die äußere Abdichtung kann dabei eine Fensterfolie oder ein illmod Band übernehmen. Bei Temperaturen über 20°C ist das Band auf der Baustelle kühl zu lagern. Erhöhte Temperaturen bei der Verarbeitung beschleunigen das Aufgehverhalten des Bandes. Nach Ermittlung der Bauteiltiefe und Fugenbreite die Banddimension entsprechend der Abmessungstabelle wählen. Das überkomprimierte Anfangs- bzw. Endstück abschneiden. Die kleine Selbstklebung auf der Oberseite entfernen und das Band um 6 cm umklappen. Diese Seite innen bündig mithilfe der Selbstklebung auf den Kasten kleben. Nun wieder die obere Selbstklebung entfernen und das Band um 3 cm zurückklappen. Das Fenster mit dem Aufsatzkasten in die Laibungsöffnung stellen und montieren. TP021 wird an den Ecken stumpf gestoßen. Fehlstellen in den Ecken und an Stößen können nach der Montage mit SP025 Fenster-Folienkleber Öko ausgebessert werden. Der Übergang zur seitlichen Abdichtung muss durchgehend luftdicht ausgeführt werden. Wir empfehlen die Übergänge mit SP025 Fenster-Folienkleber Öko zu versiegeln. Die Befestigung des Rollladenkastens erfolgt in der Regel wie im RAL-Leitfaden zur Montage oder vom Hersteller empfohlen. Da Fugendichtungsbänder einen Expansionsdruck ausüben, müssen die Bauteile ausreichend befestigt und Rollladenkästen statisch freitragend dimensioniert werden.

Hinweis

Das Band kann überputzt oder überstrichen werden. Die Verträglichkeit ist bei der Beschichtung mit Farben und Dichtstoffen zu testen. Im Einzelfall kann es zu Unverträglichkeiten mit weißen Farben und Dichtstoffen kommen. Das Band darf nicht mit Lösemittelhaltigen oder aggressiven Chemikalien in Kontakt gebracht werden. TP021 ist nicht für Bewegungsfugen in der Fassade vorgesehen. In Fugen zwischen massiven Bauteilen ist ein Dichtband der BG1 erforderlich. Abweichungen bedürfen der Freigabe durch Tremco illbruck. Beim Doublieren kann es zu ungleichmäßigen Expansionen kommen.

Sicherheitshinweis

Die aktuellste Version des Sicherheitsdatenblattes finden Sie unter www.illbruck.de.

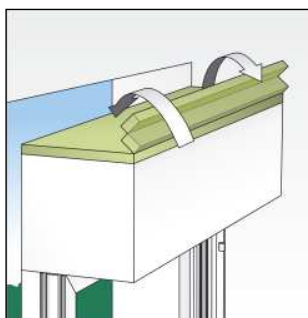


Bild 1: Band zweimal umklappen und innen bündig auf den Kasten kleben

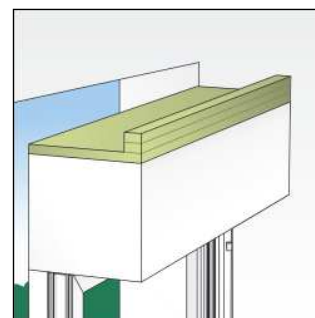


Bild 2: als Stufenband montieren

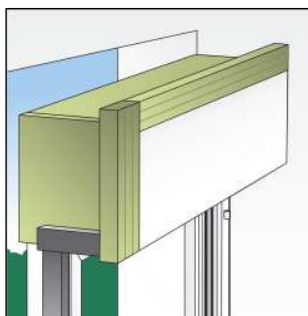


Bild 3: Band senkrecht auf die Kopfstücke kleben

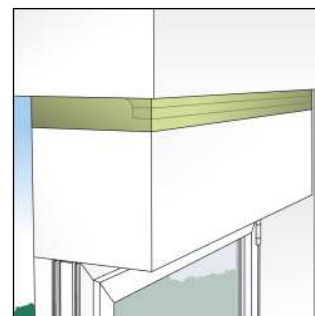


Bild 4: nach Expansion fachgerechte Abdichtung

Service

Auf Wunsch steht Ihnen die tremco illbruck Anwendungstechnik unter 02203 57550-600 jederzeit zur Verfügung.

Zusatzinformation

Vorstehenden Angaben können nur allgemeine Hinweise sein. Wegen der außerhalb unseres

Einflusses liegenden Verarbeitungs- und Anwendungsbedingungen und der Vielzahl der unterschiedlichen Materialien sind ausreichende Eigenversuche durchzuführen, um das Material auf seine Eignung in der jeweiligen Anwendung zu prüfen.



tremco illbruck GmbH & Co. KG
Werner-Haepf-Straße 1
92439 Bodenwöhr
Deutschland
T: +49 9434 208-0
F: +49 9434 208-230

info.de@tremco-illbruck.com
www.tremco-illbruck.de