

Materiał

Impregnowana poliuretanowa pianka miękka. Element samoprzylepny bez zawartości rozpuszczalników ułatwiający montaż.

Wykonanie

TP021 jest dostarczana jako wstępnie ściśnięta taśma w rolce, z jednostronnym paskiem samoprzylepnym. Przygotowana do rozłożenia na wewnętrznej stronie.

Wymiary

Głęb. Szcze- liny [mm]	Przeznaczenie* liny [mm]	Szer. Szcze- liny [mm]	Dług. rolki [m]	Całkowita długość [m]
135	7-12		5,00	20,00
185	7-12		5,00	20,00
250	7-12		5,00	20,00
135	13-24		5,00	5,00
185	13-24		5,00	5,00
250	13-24		5,00	5,00

Tolerancje wymiarów wg DIN 7715 P3.

Dane techniczne

Właściwości	Norma	Klasyfikacja
Klasa materiału budowlanego	DIN 4102	B2 (normalna zapalność)
Przewodność cieplna	DIN 52 612	$\lambda \leq 0,048 \text{ W/m} \cdot \text{k}$
Wartość U - Głęb. konstr. okna 135 mm		0,4 W/(m ² · K)
Wartość U - Głęb. konstr. okna 185 mm		0,3 W/(m ² · K)
Wartość U - Głęb. konstr. okna 250 mm		0,2 W/(m ² · K)
Dyfuzja pary wodnej na zewnątrz		Wartość Sd < 0,5 m
Spadek ciśnienia pary		wewnątrz szczelniej dzięki potrójnemu ściśnię- ciu
Przepuszczalność spoin	EN 1026	$a < 0,1 \text{ m}^3/[\text{h} \cdot \text{m} \cdot \text{daPa}]\text{n}$
Szczelność powietrzna	DIN 18542	wg BGR
Odporność na czynniki atmosferyczne		brak
Izolacja dźwiękowa	EN ISO 717-1	51 dB na 10 mm spoina



TP021

illmod duo RK

Zastosowanie

Ta wielofunkcyjna taśma uszczelniająca jest przeznaczona szczególnie do hermetycznego uszczelniania i ocieplania szczelin montażowych rolet. Funkcja umożliwiająca dyfuzję pary wodnej „uszczelnienie wewnątrz niż na zewnątrz” jest realizowana przez zwiększone sprasowanie unikalnej podwójnie składanej strony wewnętrznej. Taśma TP021 może być stosowana zarówno w nowych budynkach, jak i w budynkach do renowacji.

Zalety produktu

- Na duże głębokości montażowe
- BGR
- Specjalnie do uszczelniania na duże głębokości konstrukcyjne (drzwi unośno-przesuwne, skrzynki roletowe)
- Oszczędność czasu dzięki uszczelnieniu taśmą
- Jeden produkt w 3 warstwach uszczelnienia

Przygotowanie

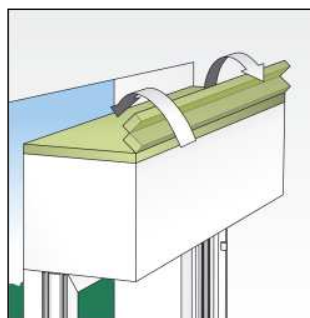
- Do montażu potrzebne są: taśma miernicza, nożyczki lub nóż. Oczyszczyć powierzchnię otworu okiennego z większych zanieczyszczeń i resztek zaprawy. W strefie uszczelnienia nie może być nierówności. Najpierw należy przygotować okno do uszczelnienia. Wyczyścić skrzynkę roletową.

Użycie

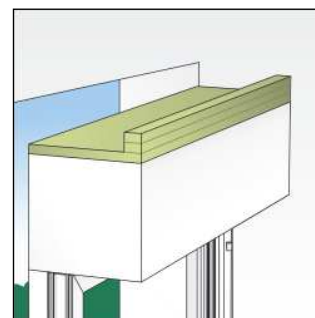
- Przykleić TP021 z 3 stron na nasadowej skrzynce roletowej. Funkcję zewnętrznego uszczelnienia może pełnić folia okienna lub taśma illmod. W temperaturze otoczenia powyżej 20°C taśmę należy przechowywać na budowie w chłodnym miejscu. Zwiększona temperatura podczas użycia taśmy przyspiesza rozprężanie taśmy. Po sprawdzeniu głębokości montażowej i szerokości szczeliny należy dobrać taśmę o odpowiednim rozmiarze według tabeli. Odciąć początki i końce. Usunąć mały pasek samoprzylepny na wierzchu i złożyć taśmę o 6 cm. Stronę tę należy przykleić równo do skrzynki za pomocą paska samoprzylepnego. Następnie usunąć górny pasek samoprzylepny i złożyć taśmę do tyłu o 3 cm. Okno ze skrzynką nasadową wstawić w otwór okienny i zamontować. TP021 jest łączona w narożach na styk. Puste miejsca w narożach, na stykach i przy kotwach mogą być po montażu wypełniane klejem do folii okiennych illbruck SP025 Öko. Przejście do uszczelnienia bocznego musi być ciągłe/szczelne od powietrza / zacinającego deszczu. Zalecane jest uszczelnienie przejść za pomocą kleju do folii okiennych illbruck SP025 Öko. Mocowanie skrzynek roletowych odbywa się z reguły zgodnie z wytycznymi RAL lub zaleceniami producenta. Ponieważ taśmy wywierają nacisk rozprężny, elementy muszą być odpowiednio przymocowane, a skrzynki roletowe muszą być wykonane w wersji wolnonośnej.

Wskazówki

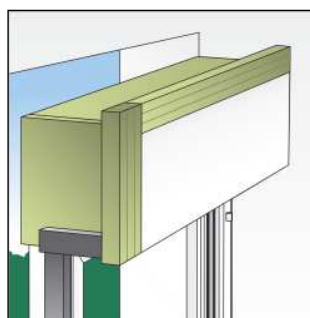
Taśmę można zatynkować lub zamalować. Należy przetestować możliwość łączenia powłoki z farbami i materiałami uszczelniającymi. Może dochodzić do niezgodności materiałowej z farbami i materiałami uszczelniającymi. Taśma nie może stykać się z chemikaliami zawierającymi rozpuszczalniki i mającymi działanie agresywne. Taśma TP021 nie jest przeznaczona do elewacyjnych szczelin dylatacyjnych. W szczelinach między litymi elementami budowlanymi należy zastosować taśmę do uszczelniania szczelin wg BG1. Odstępstwa wymagają



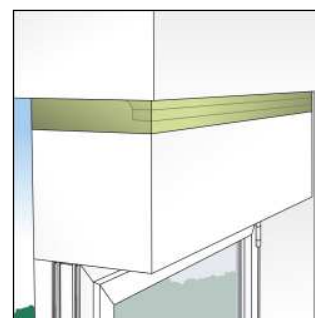
Ilustracja 1: Złożyć taśmę dwukrotnie i równo do wewnątrz i przykleić ją do skrzynki



Ilustracja 2: Montaż jako taśma stopniowa



Ilustracja 3: Przykleić taśmę pionowo elementów wieńcowych



Ilustracja 4: Prawidłowe uszczelnienie po rozprężeniu

zatwierdzenia przez Tremco illbruck. W przypadku podwojenia może dojść do nierównomiernego rozprężania.

Wskazówki bezpieczeństwa

Najnowszą wersję karty charakterystyki znajdą Państwo na stronie www.tremco-illbruck.com

Serwis techniczny

Na życzenie klienta firma tremco illbruck udostępni w każdej chwili fachową pomoc techniczną.

Dodatkowe informacje

Powyższe informacje mogą być tylko ogólnymi wskazówkami. Ze względu na to, że nie mamy

wpływu na warunki obróbki i zastosowania, jak również z powodu różnorodności stosowanych materiałów, należy przeprowadzić odpowiednie próby we własnym zakresie, aby sprawdzić materiał pod kątem dopasowania produktu do konkretnego zastosowania. Zastrzega się możliwość zmian technicznych. Najnowszą wersję znajdziecie Państwo na stronie www.tremco-illbruck.com



tremco illbruck Sp. z o.o.
Kuźnicy Kołtająowskiej 13
31-234 Kraków
Polska
T:+48 12 665 33 08
F:+48 12 665 33 09

sprzedaz.pl@tremco-illbruck.com
www.tremco-illbruck.com