

FENSTER- ABDICHTUNGS- LÖSUNGEN

i3 Fenster-
abdichtungs-
System

i3 PowerPakete

Vorwand-
montage-
Systeme

i3



Wenn es ums Abdichten und Kleben geht, bietet illbruck Ihnen ein umfassendes Portfolio hochwertiger Produkte für perfekte Ergebnisse.

Im Bereich des Abdichtens definiert illbruck mit dem **i3 Fensterabdichtungs-System** eine Anwendungsvielfalt, Montageerleichterung und Systemsicherheit. Besteht eine konkrete Anwendungsanforderung, beispielsweise an Einbruchschutz, bieten die **i3 PowerPakete** eine einfache und sichere Antwort. Im Bereich der Fenstermontage hat illbruck mit den beiden **Vorwandmontage-Systemen** eine herausragende und einfache Lösung für die Montage von Fenstern in der Dämmebene entwickelt.

Egal ob es sich um Fenster, Fassaden, Innenausbau, den Außenbereich eines großen Bauvorhabens oder eine kleine Sanierungsmaßnahme handelt – illbruck hat die passende Lösung.

illbruck ist eine Marke von CPG Europe, einem europäischen Hersteller und Anbieter leistungsstarker Bauprodukte.

**Qualitäts-
produkte
für perfekte
Ergebnisse!**



Service Toolbox

04 Serviceleistungen

i3 Fensterabdichtungs-System Lösungen nach baulicher Anforderung:

- 06 i3 Fensterabdichtungs-System
- 08 Einschaliges Mauerwerk
- 11 Wissenwertes
- 12 Wärmedämmverbundsysteme
- 14 Mehrschaliges Mauerwerk
- 15 Wissenswertes
- 16 Holzbauweise
- 17 Wissenswertes
- 18 i3 Produkte im Überblick

i3 PowerPakete Lösungen für besondere Anforderungen:

- 21 Sanierung
- 21 Sanierung plus Schallschutz
- 21 Schallschutz
- 22 Einbruchschutz
- 22 Schnelle Abdichtung
- 22 Absturzsicherung
- 23 Große Elemente
- 23 Große Fugen
- 23 Vorwandmontage

Vorwandmontage-Systeme

- 24 Vorwandmontage-System PRO
- 25 Vorwandmontage-System SMART
- 26 Die CPG-Welt
- 28 Produktzuordnung

Unterstützende Werkzeuge in der Service-Toolbox

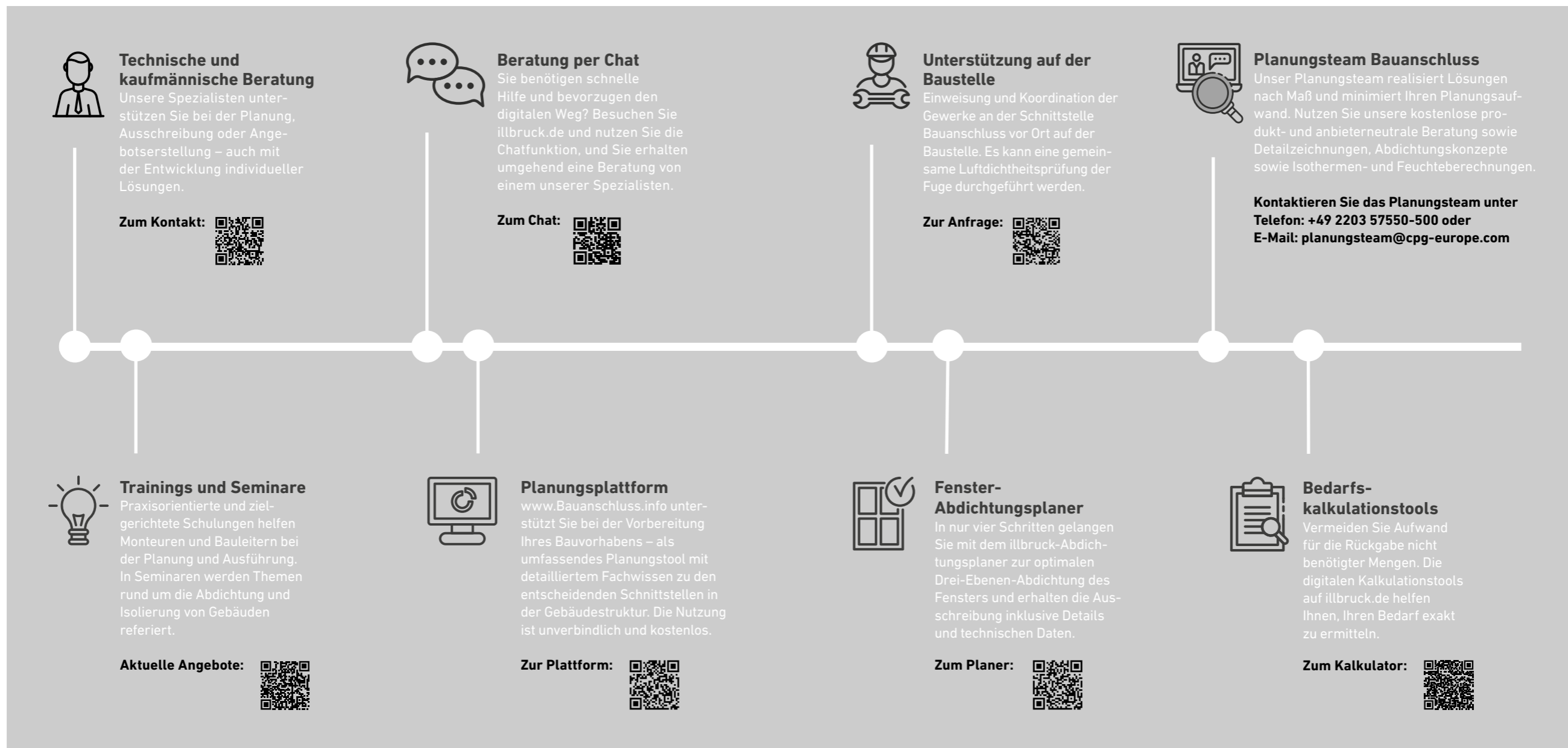
Die perfekte Planung und die fachgerechte effiziente Umsetzung auf der Baustelle sind heute wichtiger, aber auch komplizierter, denn je: Luftdichte Gebäudehülle, hoher Schall- und Einbruchschutz sind einige Beispiele. Damit steigen auch die Anforderungen an die Abdichtung, Isolierung und das Kleben.

illbruck bietet wegweisende und innovative Produkt- und Serviceleistungen, die auf Ihre jeweiligen Erwartungen und Gegebenheiten abgestimmt sind. Nützliche Online-Tools sowie individuelle persönliche Beratungs- und Schulungsleistungen unterstützen Planer und ausführende Betriebe von Projektbeginn bis zum Abschluss.



**NEHMEN SIE KONTAKT
MIT UNS AUF**

Weitere Informationen finden Sie unter www.illbruck.com/de oder über die Hotline: 02203 57550-600



i3 i3 Fenster-Abdichtungssystem

Optimale Ergebnisse in der Fensterabdichtung erzielt man, wenn alle drei Ebenen der Abdichtung passgenau aufeinander abgestimmt sind: für die äußere Abdichtung schlagregendicht bis min. 600 Pa und dampfdiffusionsoffen, in der Mitte schall- und wärmedämmend und eine luftdichte Abdichtung für den Innenbereich.

wenn es um Energieeinsparung, Schallschutz, Luft- und Schlagregendichtheit, Wohngesundheit und Nachhaltigkeit geht. i3 umfasst für jede der drei Abdichtungsebenen ein passendes Produkt, das im System abgestimmt ist. Es ist einfach, die richtige Produktkombination zu ermitteln – entsprechend den baulichen Gegebenheiten und den individuellen Anforderungen.

Die 10-jährige Zusatzgarantie* und die Systemauszeichnung mit dem RAL-Gütezeichen FDKS „Fugendichtungs-Komponenten und -Systeme“ und die zahlreichen Bauteilprüfungen geben zusätzliche Sicherheit für alle Beteiligten.

Mit einer i3 Systemabdichtung erfüllen Sie alle Anforderungen und dichten Fenster sicher für die Zukunft ab,

Ihre Wahl:

Die Produkte aller drei Abdichtungsebenen lassen sich frei auswählen und kombinieren.



Ihre Sicherheit:

Durch ein geprüftes System mit 10 Jahren Zusatzgarantie für den Bauherren*.



Ihre Gewissheit:

Erfüllung der Anforderungen der GEG, fachgerechte Abdichtung mit EC1PLUS- und RAL-zertifizierten Produkten.

*Die detaillierten Bedingungen der 10-jährigen i3 Zusatzgarantie finden Sie unter www.illbruck.com/de_DE/i3 | Hotline: 02203 57550-600

Die folgenden Seiten zeigen i3-Lösungen für die gängigsten Bauanforderungen in den Bauweisen:

- Einschaliges Mauerwerk
- Wärmedämmverbundsysteme
- Mehrschaliges Mauerwerk
- Holzbauweise

Damit Sie bei unterschiedlichen Bauanforderungen fachgerecht abdichten können, bietet das i3 Fenster-Abdichtungssystem eine flexible Lösung, bei der Produkte je nach Einbausituation beliebig austauschbar sind. In den nachfolgenden Lösungen finden Sie daher allgemeine Begriffe zum möglichen Produkteinsatz.

illbruck-Abdichtungsplaner

Konfigurieren Sie Ihre Fensterabdichtung Schritt für Schritt selbst.



Kombinieren Sie die Produkte aus dem i3-Systembaukasten

Für weitere Informationen zum Systembaukasten den QR-Code scannen:



i3-Produkte für die äußere Abdichtung

- ME110 Allwetterfolie
- ME220 EPDM-Folie Außen
- ME500 TwinAktiv
- ME501 TwinAktiv HI
- ME508 TwinAktiv VV
- SP525 Hochbaufugen-Dichtstoff
- SP925 Abdichtungsbeschichtung
- TP600 Premium Fugendichtband
- TP601 Fugendichtband Control Außen
- TP602 Fensterfugen Dichtband

i3-Produkte für die mittlere Abdichtung

- FM230 Fenster- und Fassadenschaum PLUS
- TP021 Wärmedämmband RK

i3-Produkte für die innere Abdichtung

- FA101 Fenster- und Anschlussfugen-Silikon
- ME500 TwinAktiv EW
- ME501 TwinAktiv HI
- ME508 TwinAktiv VV
- SP525 Hochbaufugen-Dichtstoff
- SP925 Abdichtungsbeschichtung FLEX
- TP001 Fugendichtband Control Innen
- TP021 Wärmedämmband RK
- TR520 illmod i-Kammerleiste

i3-Multifunktionsbänder für die Abdichtung aller drei Ebenen

- TP651 Multifunktions-3-Ebenen-Fugendichtband FBA
- TP652 Multifunktions-3-Ebenen-Fugendichtband PLUS
- TP654 Multifunktions-3-Ebenen-Fugendichtband PRO

Hilfsmittel (optional)

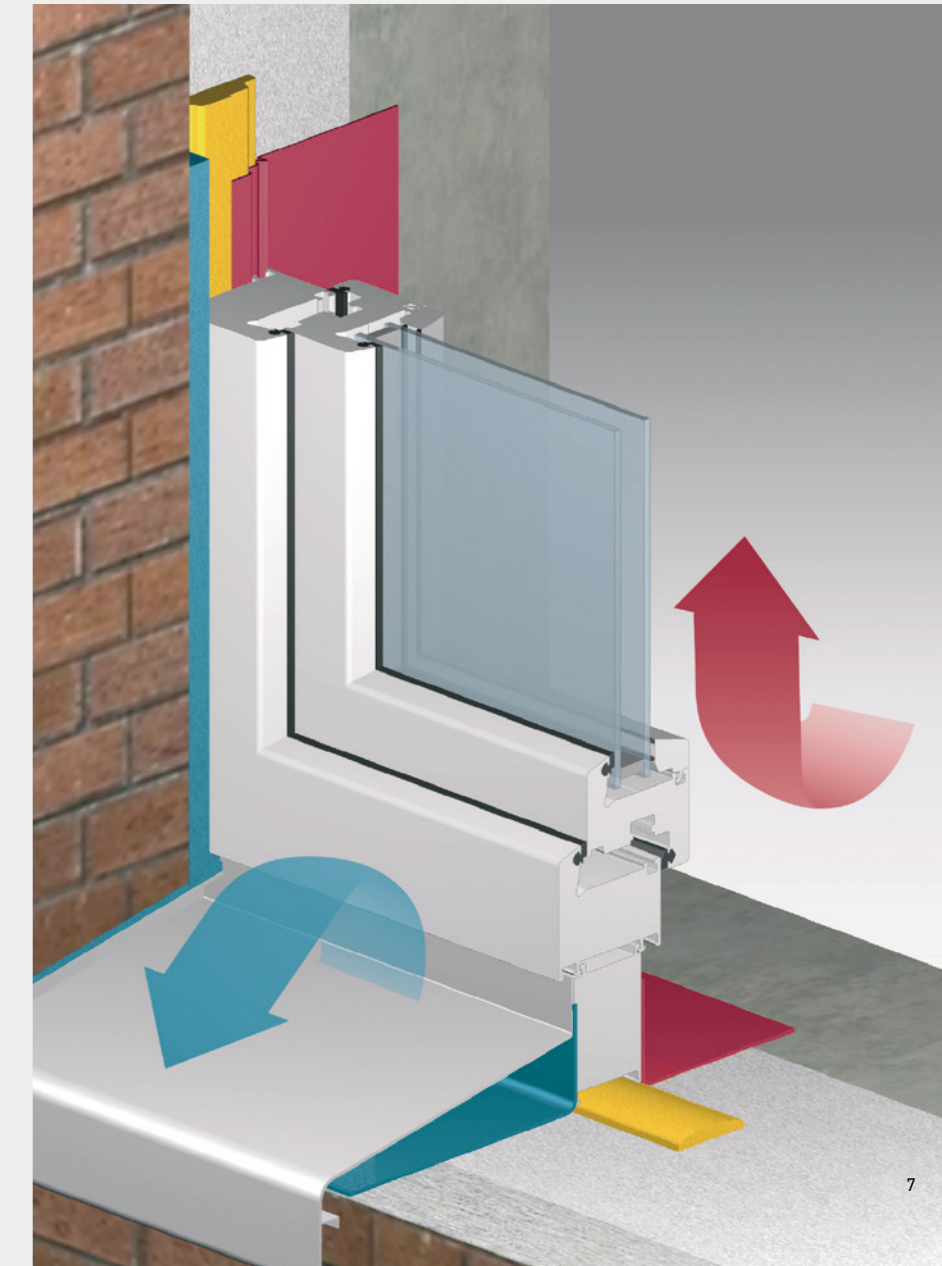
- AA300 Glättmittel Konzentrat
- AA301 Glättmittelspray
- AT140 Hybrid-Primer saugende Untergründe
- AT150 Hybrid-Primer nicht saugende Untergründe
- FX760 Absturzsicherungs-Lasche
- ME901 Butyl- und Bitumenprimer
- ME902 Butyl- & Bitumen-Sprühprimer
- ME904 Butyl- & Bitumen-Primer öko
- OT015 EPDM-Folienkleber
- PR005 Wärmedämmmörtel
- PR102 Rundschnur PE
- PR013 Anschlussprofil
- PR003 Fensterbankformteil
- SP025 Fenster-Folienkleber
- SP351 Fenster-Montagekleber

SY001 Vorwandmontage-System PRO

- AT140 Hybrid-Primer saugende Untergründe
- PR007 Fenstermontage-Zarge
- PR008 Dämmkeil
- PR010 Fenstermontage-Winkel
- PR012 Dämmblock
- PR011 Fenstermontage-Platte
- SP025 Fensterfolien-Kleber
- SP340 Soforthaft-Kleber

SY002 Vorwandmontage-System SMART

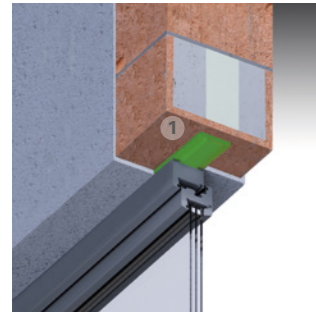
- PR150 Fenstermontage-Riegel
- SP351 Fenster-Montagekleber



i3 Abdichtungslösungen für einschaliges Mauerwerk

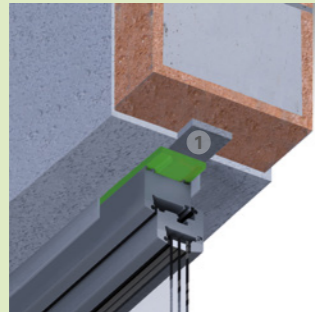
Oberer Anschluss

Neubau



- 1 Multifunktionsfugenband

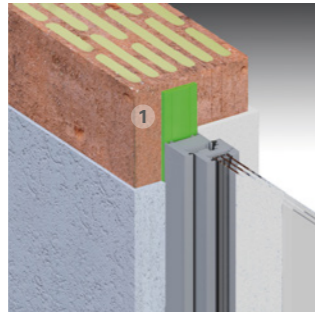
Altbau



- 1 Multifunktionsfugenband
- + Glattstrich und optische Leisten

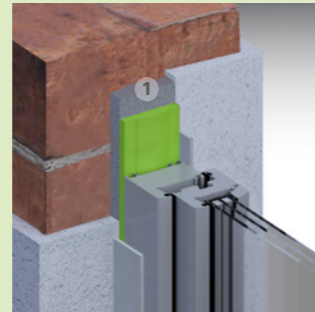
Seitlicher Anschluss

Neubau

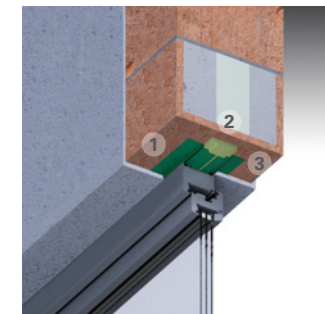


- 1 Multifunktionsfugenband

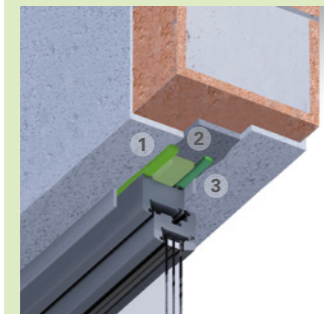
Altbau



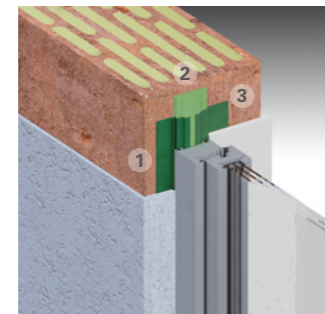
- 1 Multifunktionsfugenband
- + Glattstrich und optische Leisten



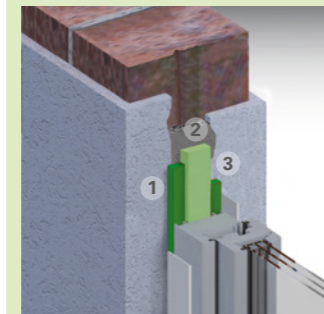
- 1 Fugendichtungsfolie mit Fensterfolienkleber
- 2 Schaum
- 3 Fugendichtungsfolie mit Fensterfolienkleber



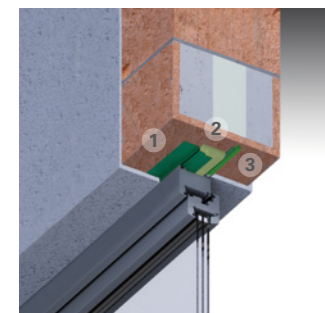
- 1 Fugendichtungsband
 - 2 Schaum
 - 3 Fugendichtungsband
- + Glattstrich und optische Leisten



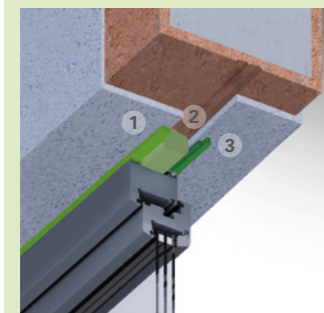
- 1 Fugendichtungsfolie mit Fensterfolienkleber
- 2 Schaum
- 3 Fugendichtungsfolie mit Fensterfolienkleber



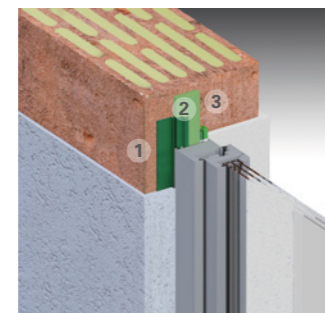
- 1 Fugendichtungsband
 - 2 Schaum
 - 3 Fugendichtungsband
- + Glattstrich und optische Leisten



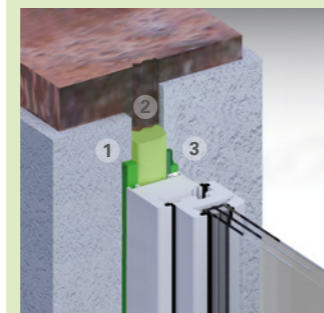
- 1 Fugendichtungsfolie mit Fensterfolienkleber
- 2 Schaum
- 3 Spritzbarer Dichtstoff mit Rundschnur



- 1 Fugendichtungsband
 - 2 Schaum
 - 3 Spritzbarer Dichtstoff mit Rundschnur
- + Glattstrich und optische Leisten



- 1 Fugendichtungsfolie mit Fensterfolienkleber
- 2 Schaum
- 3 Spritzbarer Dichtstoff mit Rundschnur

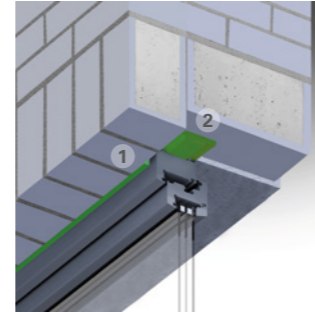


- 1 Fugendichtungsband
 - 2 Schaum
 - 3 Spritzbarer Dichtstoff mit Rundschnur
- + Glattstrich und optische Leisten

i3 Abdichtungslösungen für einschaliges Mauerwerk mit Anschlag

Oberer Anschluss

Neubau

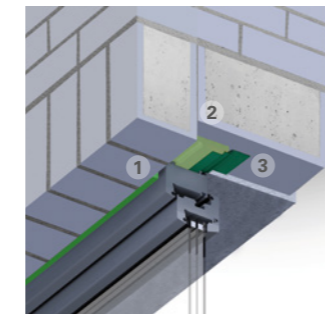


- 1 Fugendichtungsband
- 2 Multifunktionsfugenband

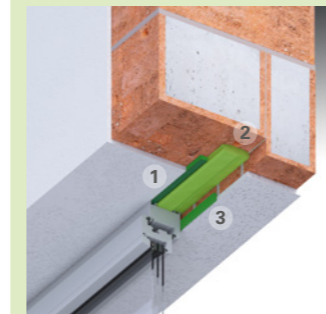
Altbau



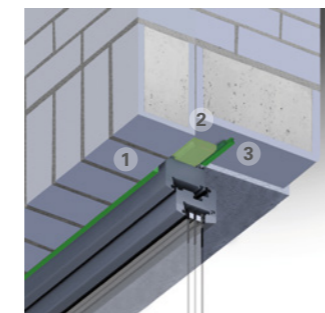
- 1 Fugendichtungsband
 - 2 Multifunktionsfugenband
- + optische Leiste innen



- 1 Fugendichtungsband
- 2 Schaum
- 3 Fugendichtungsfolie mit Fensterfolienkleber



- 1 Fugendichtungsband
 - 2 Schaum
 - 3 Fugendichtungsband
- + optische Leiste



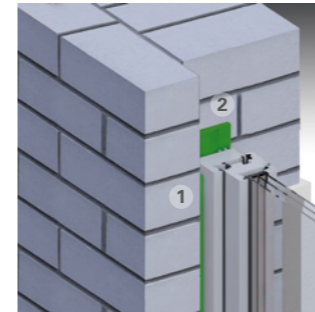
- 1 Fugendichtungsband
- 2 Schaum
- 3 Spritzbarer Dichtstoff mit Rundschnur



- 1 Fugendichtungsband
 - 2 Schaum
 - 3 Spritzbarer Dichtstoff mit Rundschnur
- + optische Leiste

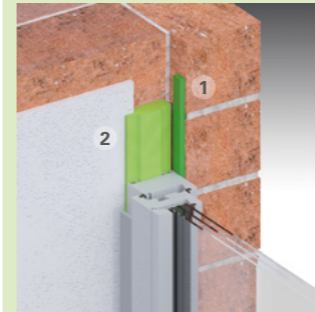
Seitlicher Anschluss

Neubau

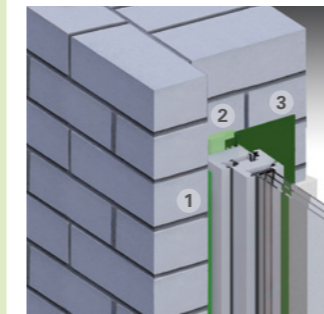


- 1 Fugendichtungsband
- 2 Multifunktionsfugenband

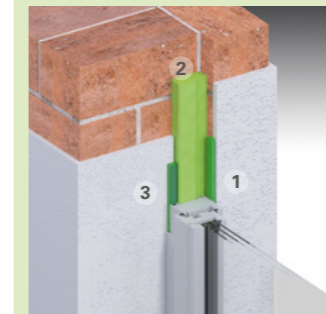
Altbau



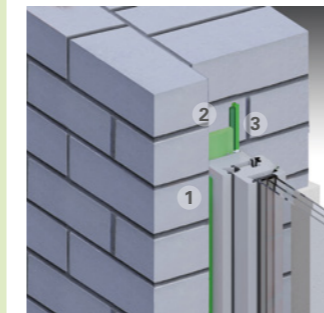
- 1 Fugendichtungsband
 - 2 Multifunktionsfugenband
- + optische Leiste innen



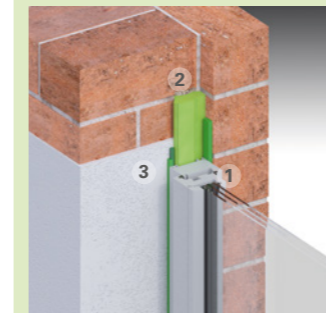
- 1 Fugendichtungsband
- 2 Schaum
- 3 Fugendichtungsfolie mit Fensterfolienkleber



- 1 Fugendichtungsband
 - 2 Schaum
 - 3 Fugendichtungsband
- + optische Leiste innen



- 1 Fugendichtungsband
- 2 Schaum
- 3 Spritzbarer Dichtstoff mit Rundschnur



- 1 Fugendichtungsband
 - 2 Schaum
 - 3 Spritzbarer Dichtstoff mit Rundschnur
- + optische Leiste innen

Details zum Downloaden

www.Bauanschluss.info unterstützt Sie bei der Vorbereitung Ihres Bauvorhabens mit zahlreichen kostenlosen Details.



Sie haben die Wahl!

Mit dieser Produktzuordnung haben Sie die Möglichkeit, bei den vorgeschlagenen gängigsten Lösungsdetails (Seiten 8 + 9, 10, 12 + 13, 14, 16) das für Sie passende Produkt anhand der dort erwähnten Produktgruppe auszuwählen.

Nutzen Sie die Produktauswahl für die Planung Ihrer Projekte, indem Sie die i3-Produkte miteinander kombinieren.

i3-Produkte für die äußere Abdichtung

Dichtfolie (Bereich Bauwerksabdichtung)
ME110 Allwetterfolie
ME220 EPDM-Folie Außen

Fugendichtungsfolie
ME500 TwinAktiv
ME501 TwinAktiv HI
ME508 TwinAktiv VV

Fugendichtungsband
TP600 Premium Fugendichtband
TP601 Fugendichtband Control Außen
TP602 Fensterfugen Dichtband

Spritzbarer Dichtstoff
FA101 Fenster- und Anschlussfugen-Silikon
SP525 Hochbaufugen-Dichtstoff
SP925 Abdichtungsbeschichtung FLEX

i3-Produkte für die mittlere Abdichtung

Schaum
FM230 Fenster- und Fassadenschaum PLUS

Fugendichtungsband für Rolladenkasten
TP021 Wärmedämmband RK

i3-Produkte für die innere Abdichtung

Fugendichtungsfolie
ME500 TwinAktiv EW
ME501 TwinAktiv HI
ME508 TwinAktiv VV

Fugendichtungsband
TP001 Fugendichtband Control innen

Spritzbarer Dichtstoff
FA101 Fenster- und Anschlussfugen-Silikon
SP525 Hochbaufugen-Dichtstoff
SP925 Abdichtungsbeschichtung FLEX

Optische Leiste
TR520 illmod i-Kammerleiste

i3-Produkte für alle drei Ebenen

Multifunktionsfugenband
TP651 Multifunktions-3-Ebenen-Fugendichtband FBA
TP652 Multifunktions-3-Ebenen-Fugendichtband PLUS
TP654 Multifunktions-3-Ebenen-Fugendichtband PRO

i3-Produkte für zwei Ebenen

Fugendichtungsband für Rolladenkasten
TP021 Wärmedämmband RK

Vorwandmontage-Systeme

PR007 Fenstermontage-Zarge (SY001 PRO)
PR010 Fenstermontage-Winkel (SY001 PRO)
PR011 Fenstermontage-Platte (SY001 PRO)
PR150 Fenstermontage-Riegel (SY002 SMART)

Hilfsmittel (optional)

Alle Hilfsmittel finden Sie auf Seite 7.

i3 Abdichtungslösungen für einschaliges Mauerwerk

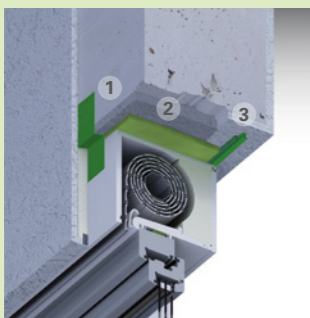
Oberer Anschluss mit Rollladenkasten

Neubau



- 1 Fugendichtungsfolie mit Fensterfolienkleber
- 2 Multifunktionsfugenband für Rollladenkasten

Altbau

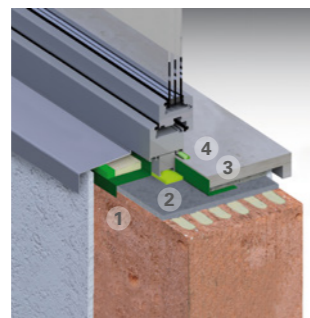


- 1 Fugendichtungsfolie mit Fensterfolienkleber
- 2 Multifunktionsfugenband für Rollladenkasten
- 3 Spritzbarer Dichtstoff mit Rundschnur

+ Glattstrich

Unterer Anschluss

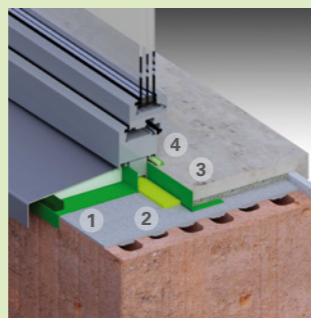
Neubau



- 1 Fugendichtungsfolie mit Fensterfolienkleber
- 2 Schaum
- 3 Fugendichtungsfolie mit Fensterfolienkleber
- 4 Spritzbarer Dichtstoff mit Rundschnur

+ ggf. mit Glattstrich

Altbau

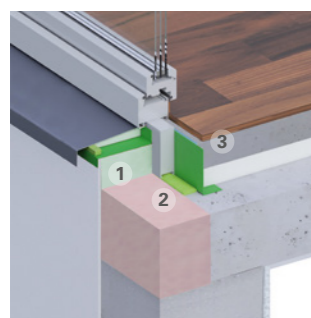


- 1 Fugendichtungsfolie mit Fensterfolienkleber
- 2 Schaum
- 3 Fugendichtungsfolie mit Fensterfolienkleber
- 4 Spritzbarer Dichtstoff mit Rundschnur

+ Glattstrich

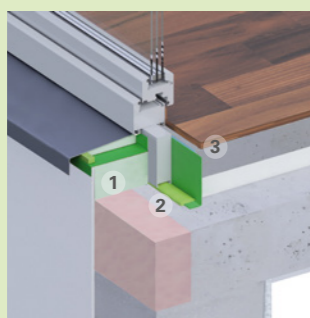
Bodentiefer Anschluss

Neubau

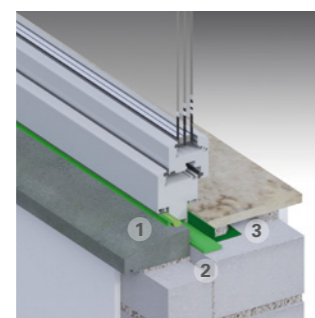


- 1 Fugendichtungsfolie mit Fensterfolienkleber
- 2 Schaum
- 3 Fugendichtungsfolie mit Fensterfolienkleber

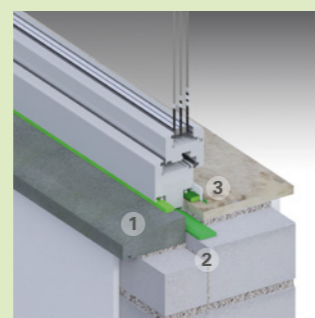
Altbau



- 1 Fugendichtungsfolie mit Fensterfolienkleber
- 2 Schaum
- 3 Fugendichtungsfolie mit Fensterfolienkleber



- 1 Spritzbarer Dichtstoff mit Rundschnur
- 2 Schaum
- 3 Fugendichtungsfolie mit Fensterfolienkleber



- 1 Fugendichtungsband
- 2 Multifunktionsband
- 3 Fugendichtungsband

erdberührend

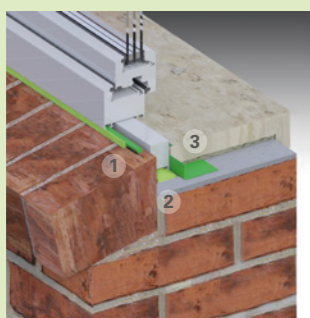
Neubau



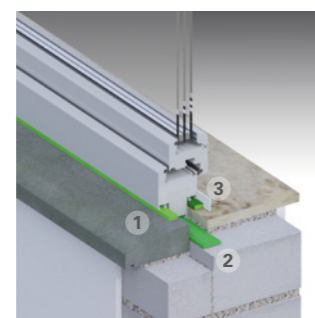
- 1 Dichtfolie (Bauwerksabdichtung)
- 2 Schaum
- 3 Fugendichtungsfolie mit Fensterfolienkleber

unten/ Rolschicht

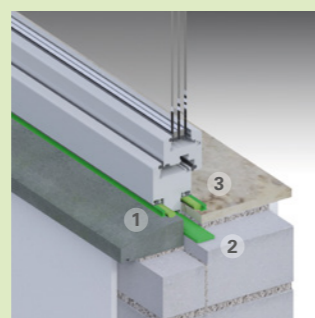
Altbau



- 1 Spritzbarer Dichtstoff mit Rundschnur
- 2 Schaum
- 3 Fugendichtungsfolie mit Fensterfolienkleber



- 1 Fugendichtungsband
- 2 Schaum
- 3 Spritzbarer Dichtstoff mit Rundschnur



- 1 Spritzbarer Dichtstoff mit Rundschnur
- 2 Schaum
- 3 Spritzbarer Dichtstoff mit Rundschnur

Wissenswertes

Außenfensterbänke und untere Anschlüsse richtig abdichten

Auch bei auf Schlagregendichtheit geprüften Außenfensterbänken aus Metall ist es ratsam, eine zweite Abdichtungsebene in Form einer wannenförmig geklebten Folie unter der Fensterbank zu montieren. Denn Fensterbänke sind naturgemäß die am stärksten vom Schlagregenvasser beanspruchten Teile des Fensters. Hierfür bieten sich insbesondere Folien aus der TwinAktiv-Serie mit ME500, ME501 und ME508 an. Bei Metallfensterbänken im erdberührten Bereich sind die Bauwerksabdichtungs-normen einzuhalten. Hier sind die ME220 EPDM-Folie und ME110 Allwetterfolie zu empfehlen.

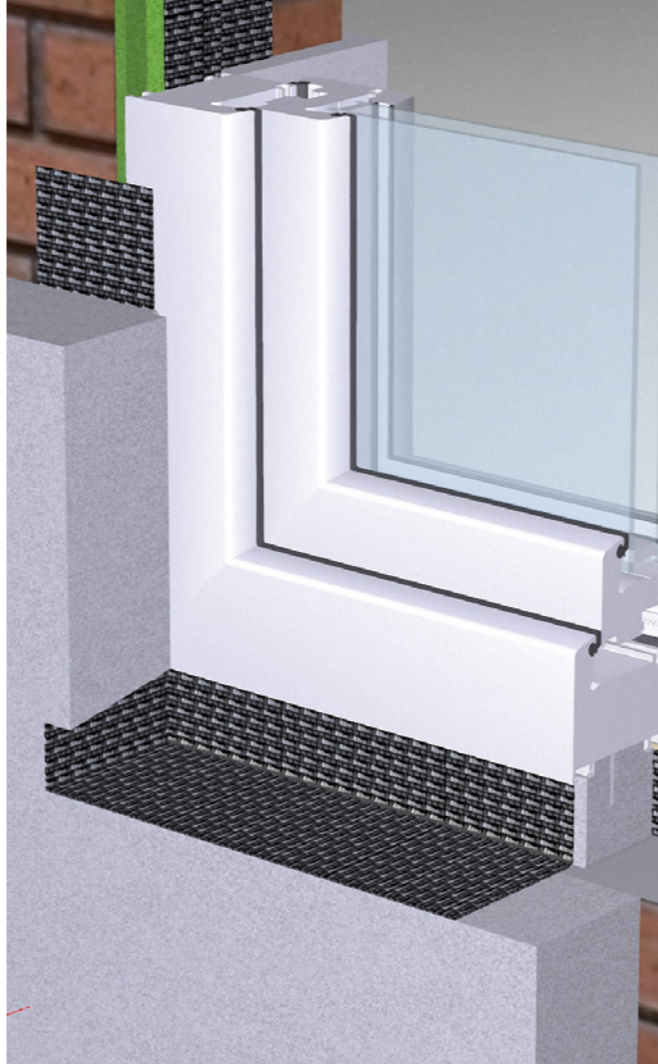
Unsere Empfehlung:

AB801 Antidröhnstreifen zur Entdröhnung von Metallfensterbänken aus Aluminium, verzinktem Blech oder Edelstahl.
Für Details QR-Code scannen:



Glattstrich bei Rohbauöffnungen

Auch die besten Abdichtungsprodukte versagen, wenn sie nicht fachgerecht angewendet werden. Bei der Fenstermontage ist insbesondere auf den Untergrund zu achten. So müssen die Laibungen ausreichend glatt, eben und tragfähig sein. Ist dies nicht gegeben, sind zusätzliche Maßnahmen, wie beispielsweise ein Glattstrich vor dem Festereinbau nach DIN 4108-7, notwendig. Besonders wichtig ist ein Glattstrich bei der Verwendung von Kompribändern oder Multifunktionsdichtbändern, denn deren Wirksamkeit hängt davon ab, wie gut sie am Untergrund anliegen. Dies gilt ganz besonders für Sanierungsmaßnahmen.



Unsere Empfehlung:

Nutzen Sie unseren PR005 Wärmedämm-Mörtel zur Herstellung eines Fugenglattstrichs wie in DIN 4108 Teil 7 gefordert.
Für Details QR-Code scannen:



Sie haben die Wahl!

Mit dieser Produktzuordnung haben Sie die Möglichkeit, bei den vorgeschlagenen gängigsten Lösungsdetails (Seiten 8 + 9, 10, 12 + 13, 14, 16) das für Sie passende Produkt anhand der dort erwähnten Produktgruppe auszuwählen.

Nutzen Sie die Produktauswahl für die Planung Ihrer Projekte, indem Sie die i3-Produkte miteinander kombinieren.

i3-Produkte für die äußere Abdichtung

Dichtfolie (Bereich Bauwerksabdichtung)
ME110 Allwetterfolie
ME220 EPDM-Folie Außen

Fugendichtungsfolie
ME500 TwinAktiv
ME501 TwinAktiv HI
ME508 TwinAktiv VV

Fugendichtungsband
TP600 Premium Fugendichtband
TP601 Fugendichtband Control Außen
TP602 Fensterfugen Dichtband

Spritzbarer Dichtstoff
FA101 Fenster- und Anschlussfugen-Silikon
SP525 Hochbaufugen-Dichtstoff
SP925 Abdichtungsbeschichtung FLEX

i3-Produkte für die mittlere Abdichtung

Schaum
FM230 Fenster- und Fassadenschaum PLUS

Fugendichtungsband für Rollladenkasten
TP021 Wärmedämmband RK

i3-Produkte für die innere Abdichtung

Fugendichtungsfolie
ME500 TwinAktiv EW
ME501 TwinAktiv HI
ME508 TwinAktiv VV

Fugendichtungsband
TP001 Fugendichtband Control innen

Spritzbarer Dichtstoff
FA101 Fenster- und Anschlussfugen-Silikon
SP525 Hochbaufugen-Dichtstoff
SP925 Abdichtungsbeschichtung FLEX

Optische Leiste
TR520 illmod i-Kammerleiste

i3-Produkte für alle drei Ebenen

Multifunktionsfugenband
TP651 Multifunktions-3-Ebenen-Fugendichtband FBA
TP652 Multifunktions-3-Ebenen-Fugendichtband PLUS
TP654 Multifunktions-3-Ebenen-Fugendichtband PRO

i3-Produkte für zwei Ebenen

Fugendichtungsband für Rollladenkasten
TP021 Wärmedämmband RK

Vorwandmontage-Systeme

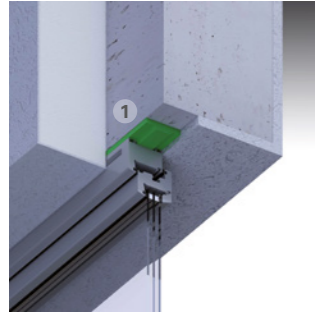
PR007 Fenstermontage-Zarge (SY001 PRO)
PR010 Fenstermontage-Winkel (SY001 PRO)
PR011 Fenstermontage-Platte (SY001 PRO)
PR150 Fenstermontage-Riegel (SY002 SMART)

Hilfsmittel (optional)

Alle Hilfsmittel finden Sie auf Seite 7.

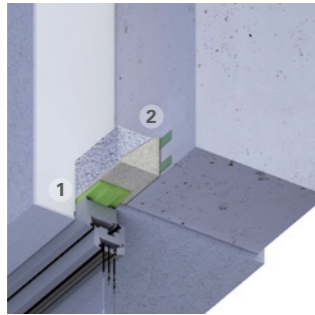
i3 Abdichtungslösungen für einschaliges Mauerwerk mit WDVS-Fassade Oberer Anschluss Neubau

In der Laibung



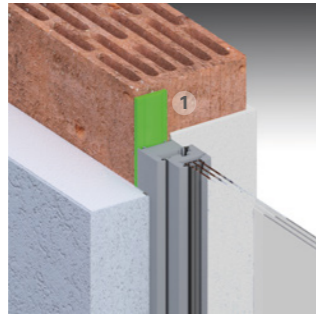
- 1 Multifunktionsfugenband

Zargenmontage



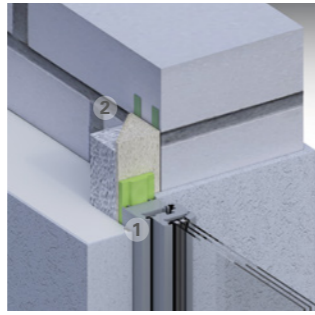
- 1 Multifunktionsfugenband
- 2 Vorwandmontage-Zarge

In der Laibung

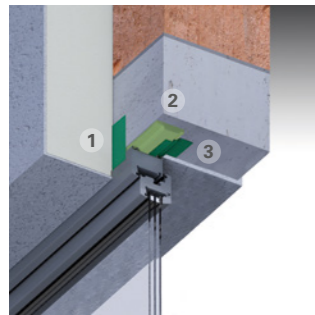


- 1 Multifunktionsfugenband

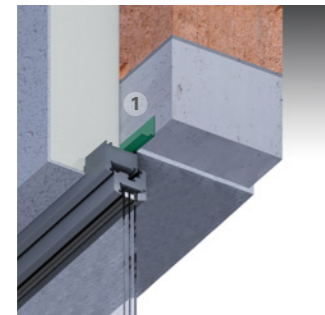
Zargenmontage



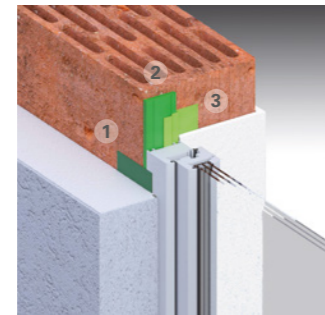
- 1 Multifunktionsfugenband
- 2 Vorwandmontage-Zarge



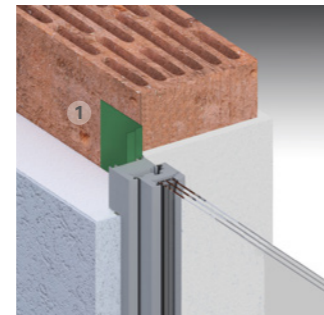
- 1 Fugendichtungsfolie mit Fensterfolienkleber
- 2 Schaum
- 3 Fugendichtungsfolie mit Fensterfolienkleber



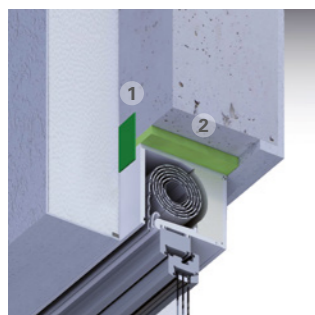
- 1 Fugendichtungsfolie mit Fensterfolienkleber Durch Gewerk WDVS



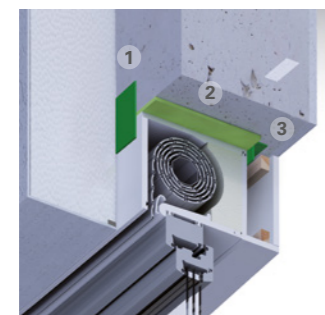
- 1 Fugendichtungsfolie mit Fensterfolienkleber
- 2 Schaum
- 3 Fugendichtungsfolie mit Fensterfolienkleber



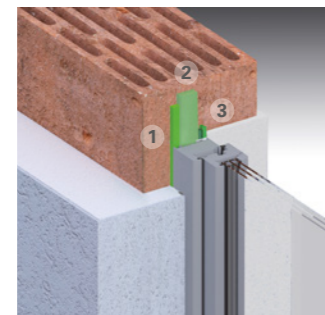
- 1 Fugendichtungsfolie mit Fensterfolienkleber Durch Gewerk WDVS



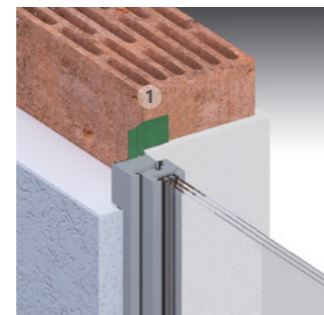
- 1 Fugendichtungsfolie mit Fensterfolienkleber
- 2 Multifunktionsfugenband für Rollladenkasten



- 1 Fugendichtungsfolie mit Fensterfolienkleber
- 2 Multifunktionsfugenband für Rollladenkasten
- 3 Fugendichtungsfolie mit Fensterfolienkleber



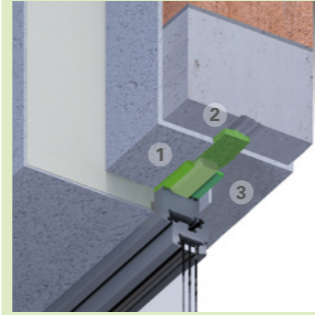
- 1 Fugendichtungsband
- 2 Schaum
- 3 Spritzbarer Dichtstoff mit Rundschnur



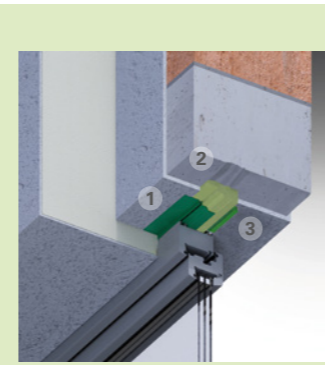
- 1 Fugendichtungsfolie mit Fensterfolienkleber Durch Gewerk WDVS

i3 Abdichtungslösungen für einschaliges Mauerwerk mit WDVS-Fassade Oberer Anschluss Altbau

In der Laibung

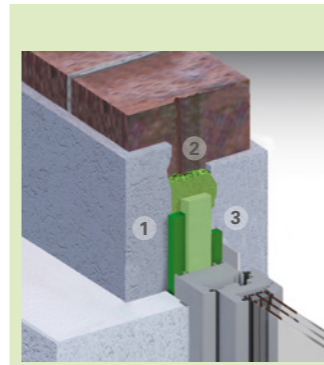


- 1 Fugendichtungsband
- 2 Schaum
- 3 Fugendichtungsband



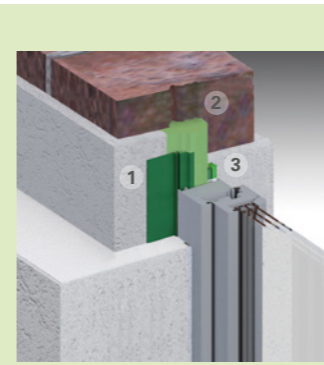
- 1 Fugendichtungsfolie mit Fensterfolienkleber
- 2 Schaum
- 3 Spritzbarer Dichtstoff mit Rundschnur

+ optische Leiste innen



- 1 Fugendichtungsband
- 2 Schaum
- 3 Fugendichtungsband

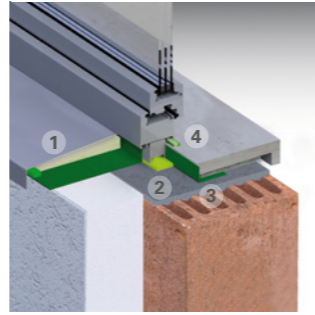
+ Glattstrich und optische Leiste innen



- 1 Fugendichtungsfolie mit Fensterfolienkleber
- 2 Schaum
- 3 Spritzbarer Dichtstoff mit Rundschnur

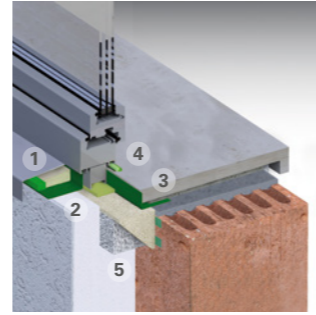
Unterer Anschluss Neubau

In der Laibung



- 1 Fugendichtungsfolie mit Fensterfolienkleber
- 2 Schaum
- 3 Fugendichtungsfolie mit Fensterfolienkleber
- 4 Spritzbarer Dichtstoff mit Rundschnur

Zargenmontage



- 1 Fugendichtungsfolie mit Fensterfolienkleber
- 2 Schaum
- 3 Fugendichtungsfolie mit Fensterfolienkleber
- 4 Spritzbarer Dichtstoff mit Rundschnur
- 5 Vorwandmontage-Zarge

Unterer Anschluss Altbau

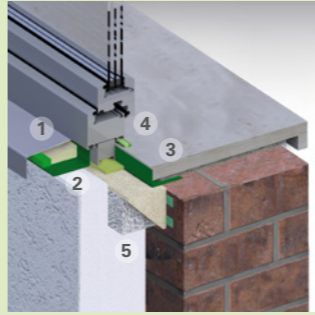
In der Laibung



- 1 Fugendichtungsfolie mit Fensterfolienkleber
- 2 Schaum
- 3 Fugendichtungsfolie mit Fensterfolienkleber

+ optische Leiste innen

Zargenmontage



- 1 Fugendichtungsfolie mit Fensterfolienkleber
- 2 Schaum
- 3 Fugendichtungsfolie mit Fensterfolienkleber
- 4 Spritzbarer Dichtstoff mit Rundschnur
- 5 Vorwandmontage-Zarge

Bodentiefer Anschluss Neubau

Deckenanschluss



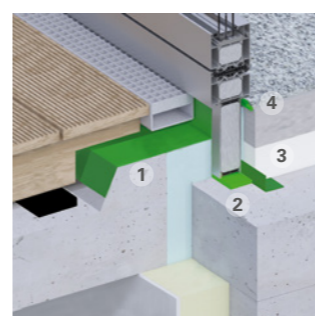
- 1 Fugendichtungsfolie mit Fensterfolienkleber
- 2 Schaum
- 3 Fugendichtungsfolie mit Fensterfolienkleber

erdberührend



- 1 Dichtfolie (Bauwerksabdichtung)
- 2 Schaum
- 3 Fugendichtungsfolie mit Fensterfolienkleber

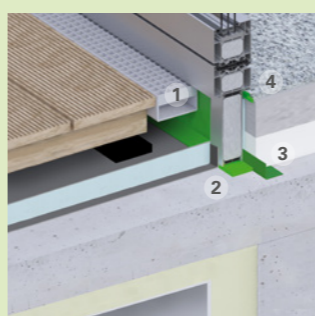
Balkon



- 1 Dichtfolie (Bauwerksabdichtung)
- 2 Schaum
- 3 Fugendichtungsfolie mit Fensterfolienkleber
- 4 Spritzbarer Dichtstoff mit Rundschnur

Bodentief Altbau

Balkon



- 1 Dichtfolie (Bauwerksabdichtung)
- 2 Schaum
- 3 Fugendichtungsfolie mit Fensterfolienkleber
- 4 Spritzbarer Dichtstoff mit Rundschnur

Sie haben die Wahl!

Mit dieser Produktzuordnung haben Sie die Möglichkeit, bei den vorgeschlagenen gängigsten Lösungsdetails (Seiten 8 + 9, 10, 12 + 13, 14, 16) das für Sie passende Produkt anhand der dort erwähnten Produktgruppe auszuwählen.

Nutzen Sie die Produktauswahl für die Planung Ihrer Projekte, indem Sie die i3-Produkte miteinander kombinieren.

i3-Produkte für die äußere Abdichtung

Dichtfolie (Bereich Bauwerksabdichtung)

- ME110 Allwetterfolie
- ME220 EPDM-Folie Außen

Fugendichtungsfolie

- ME500 TwinAktiv
- ME501 TwinAktiv HI
- ME508 TwinAktiv VV

Fugendichtungsband

- TP600 Premium Fugendichtband
- TP601 Fugendichtband Control Außen
- TP602 Fensterfugen Dichtband

Spritzbarer Dichtstoff

- FA101 Fenster- und Anschlussfugen-Silikon
- SP525 Hochbaufugen-Dichtstoff
- SP925 Abdichtungsbeschichtung FLEX

i3-Produkte für die mittlere Abdichtung

Schaum

- FM230 Fenster- und Fassadenschaum PLUS

Fugendichtungsband für Rollladenkasten

- TP021 Wärmedämmband RK

i3-Produkte für die innere Abdichtung

Fugendichtungsfolie

- ME500 TwinAktiv EW
- ME501 TwinAktiv HI
- ME508 TwinAktiv VV

Fugendichtungsband

- TP001 Fugendichtband Control innen

Spritzbarer Dichtstoff

- FA101 Fenster- und Anschlussfugen-Silikon
- SP525 Hochbaufugen-Dichtstoff
- SP925 Abdichtungsbeschichtung FLEX

Optische Leiste

- TR520 illmod i-Kammerleiste

i3-Produkte für alle drei Ebenen

Multifunktionsfugenband

- TP651 Multifunktions-3-Ebenen-Fugendichtband FBA
- TP652 Multifunktions-3-Ebenen-Fugendichtband PLUS
- TP654 Multifunktions-3-Ebenen-Fugendichtband PRO

i3-Produkte für zwei Ebenen

Fugendichtungsband für Rollladenkasten

- TP021 Wärmedämmband RK

Vorwandmontage-Systeme

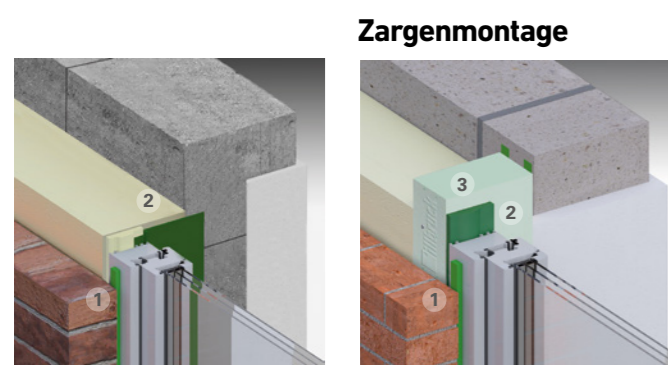
- PR007 Fenstermontage-Zarge (SY001 PRO)
- PR010 Fenstermontage-Winkel (SY001 PRO)
- PR011 Fenstermontage-Platte (SY001 PRO)
- PR150 Fenstermontage-Riegel (SY002 SMART)

Hilfsmittel (optional)

Alle Hilfsmittel finden Sie auf Seite 7.

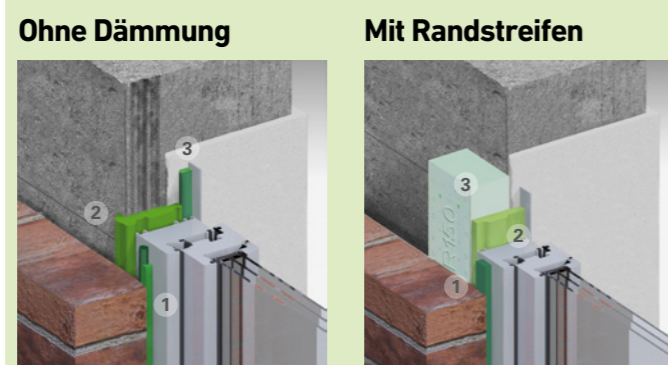
i3 Abdichtungs-lösungen für mehrschaliges Mauerwerk

Seitlicher Anschluss Neubau



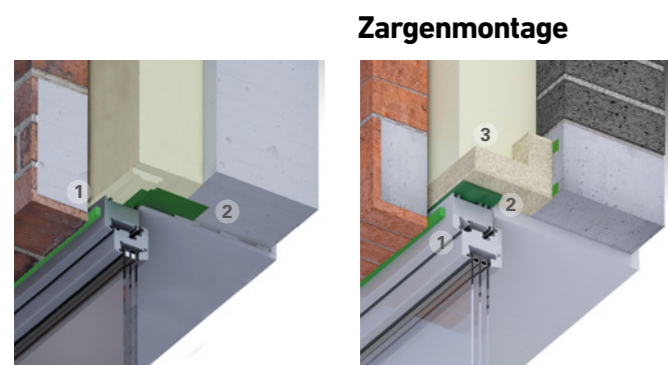
- Zargenmontage**
 - 1 Fugendichtungsband oder spritzbarer Dichtstoff mit Rundschnur
 - 2 Fugendichtungsfolie mit Fensterfolienkleber
- Ohne Dämmung**
 - 1 Fugendichtungsband oder spritzbarer Dichtstoff mit Rundschnur
 - 2 Multifunktionsfugenband
 - 3 Vorwandmontage-Riegel

Seitlicher Anschluss Altbau



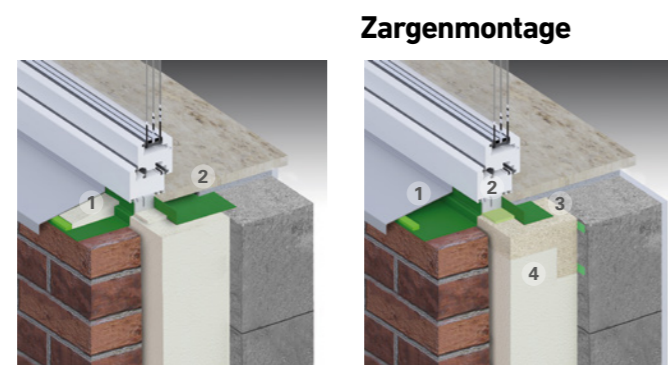
- Mit Randstreifen**
 - 1 Fugendichtungsband oder spritzbarer Dichtstoff mit Rundschnur
 - 2 Multifunktionsfugenband
 - 3 Vorwandmontage-Riegel als Randstreifen
- + optische Leiste

Oberer Anschluss Neubau



- Zargenmontage**
 - 1 Fugendichtungsband oder spritzbarer Dichtstoff mit Rundschnur
 - 2 Fugendichtungsfolie mit Fensterfolienkleber
- Zargenmontage**
 - 1 Fugendichtungsband oder spritzbarer Dichtstoff mit Rundschnur
 - 2 Multifunktionsfugenband
 - 3 Vorwandmontage-Riegel

Unterer Anschluss Neubau



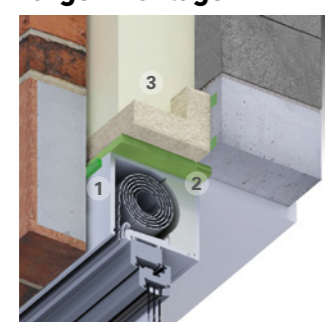
- Zargenmontage**
 - 1 Fugendichtungsfolie mit Fensterfolienkleber
 - 2 Fugendichtungsfolie mit Fensterfolienkleber
- Zargenmontage**
 - 1 Fugendichtungsfolie mit Fensterfolienkleber
 - 2 Schaum
 - 3 Fugendichtungsfolie mit Fensterfolienkleber
 - 4 Vorwandmontage-Zarge

mit Schleppfolie



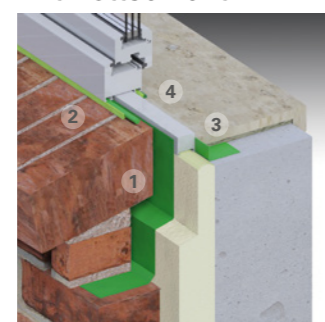
- 1 Fugendichtungsband oder spritzbarer Dichtstoff mit Rundschnur
- 2 Fugendichtungsfolie mit Fensterfolienkleber
- 3 Fugendichtungsfolie als Schleppfolie

Zargenmontage



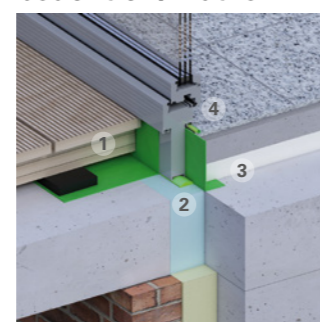
- 1 Fugendichtungsband oder spritzbarer Dichtstoff mit Rundschnur
- 2 Multifunktionsfugenband für Rollladenkasten
- 3 Vorwandmontage-Riegel

mit Rollschicht



- 1 Fugendichtungsfolie mit Fensterfolienkleber und spritzbarer Dichtstoff mit Rundschnur
- 2 Fugendichtungsfolie mit Fensterfolienkleber und spritzbarer Dichtstoff mit Rundschnur
- 3 Fugendichtungsfolie mit Fensterfolienkleber und spritzbarer Dichtstoff mit Rundschnur
- 4 Vorwandmontage-Zarge

bodentief / Balkon

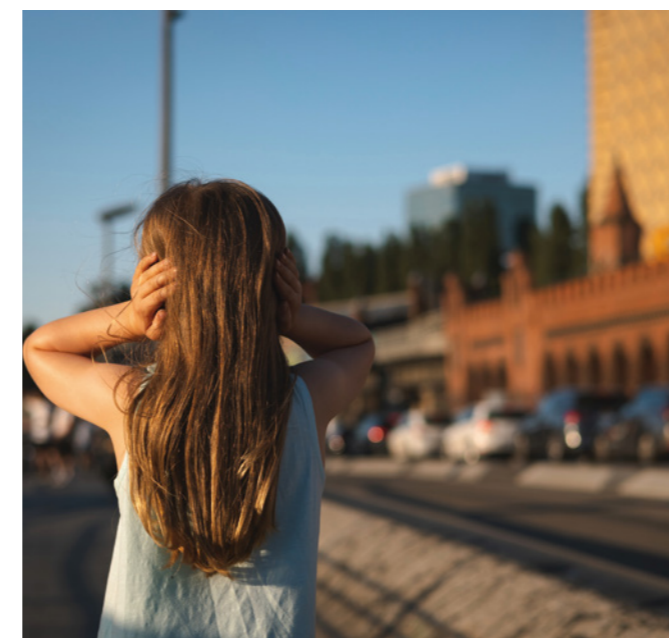


- 1 Dichtfolie (Bauwerksabdichtung)
- 2 Schaum
- 3 Fugendichtungsfolie mit Fensterfolienkleber und spritzbarer Dichtstoff mit Rundschnur
- 4 Vorwandmontage-Zarge

Wissenswertes

Außenabdichtung bei hinterlüfteten Fassaden

Bei hinterlüfteten Fassaden können bei der Außenabdichtung auch Produkte mit hohen Sd-Werten eingesetzt werden, ohne dass die Regel „innen dichter als außen“ verletzt wird.



Anforderungen an den Schallschutz

Nach dem neuesten RAL-Leitfaden zur Montage 2020 muss ein dB-genauer Nachweis für das Bau-Schalldämmmaß erfolgen. Im Wesentlichen werden Wand, Fenster und Fuge einbezogen. Um keine Verschlechterung im eingebauten Zustand zu erfahren, sollte die Fuge mit einem um 10 dB erhöhten Wert gerechnet werden.

Unsere Empfehlung:

Zwei gebündelte PowerPakete „Sanierung Schallschutz“ und „Schallschutz“, z. B. die Kombination aus einem illbruck-Multifunktionsfugenband und einem illbruck-Dichtstoff raumseitig. So können Sie ein Schalldämmmaß unverputzt bis zu 57 dB und beidseitig verputzt bis zu 61 dB erzielen. **Mehr Infos auf Seite 21.**

Absturzsichernde Fensterelemente

Ein wesentlicher Kernpunkt bei der Baukonstruktion ist die Sicherheit – das gilt auch für den Fensterbereich – insbesondere bei den beliebten modernen bodentiefen Fensterelementen. Ab einer bestimmten Sturzhöhe (meist 1 m, in Bayern schon ab 0,5 m) ist der Einbau einer sogenannten Absturzicherung vorgeschrieben. Solche Fenster sind Sonderkonstruktionen, die absturzichernd auszuführen und nachzuweisen sind. Ein absturzicherndes Fensterelement ist aber nur dann wirksam, wenn es auch absturzichernd montiert wird. Je nach Fenstertyp (Festverglasung, mit Brüstungsriegel oder mit im Blendrahmen vorgehängter Brüstung) sind passende Befestigungsvarianten zum Tragwerk vorzusehen. Sie bedürfen eines statischen Nachweises – vom Prinzip ist es mit Balkon- und Treppengeländern vergleichbar. Diese statischen Berechnungen gehören zum Standsicherheitsnachweis des Gebäudes und werden von Bauingenieuren (Statikern) geführt. Wird dieser Nachweis von dem ausführenden Unternehmen gefordert, ist das nach VOB eine Sonderleistung, die entsprechend zu vergüten ist.

Mit den FX760 Absturzicherungsglaschen können übliche Fensterbefestigungen ertüchtigt werden.



Unsere Empfehlung:

Dank der FX760 Absturzicherungsglasche in Kombination mit dem Multifunktionsband TP652 sorgt das Power-Paket Absturzicherung nicht nur für eine sichere Verankerung, sondern auch für eine zuverlässige und langfristige Fugenabdichtung, die Mängelanzeigen und teure Nachbearbeitung vermeidet. **Mehr Infos auf Seite 22.**



Sie haben die Wahl!

Mit dieser Produktzuordnung haben Sie die Möglichkeit, bei den vorgeschlagenen gängigsten Lösungsdetails (Seiten 8 + 9, 10, 12 + 13, 14, 16) das für Sie passende Produkt anhand der dort erwähnten Produktgruppe auszuwählen.

Nutzen Sie die Produktauswahl für die Planung Ihrer Projekte, indem Sie die i3-Produkte miteinander kombinieren.

i3-Produkte für die äußere Abdichtung

Dichtfolie (Bereich Bauwerksabdichtung)

- ME110 Allwetterfolie
- ME220 EPDM-Folie Außen

Fugendichtungsfolie

- ME500 TwinAktiv
- ME501 TwinAktiv HI
- ME508 TwinAktiv VV

Fugendichtungsband

- TP600 Premium Fugendichtband
- TP601 Fugendichtband Control Außen
- TP602 Fensterfugen Dichtband

Spritzbarer Dichtstoff

- FA101 Fenster- und Anschlussfugen-Silikon
- SP525 Hochbaufugen-Dichtstoff
- SP925 Abdichtungsbeschichtung FLEX

i3-Produkte für die mittlere Abdichtung

Schaum

- FM230 Fenster- und Fassadenschaum PLUS

Fugendichtungsband für Rolladenkasten

- TP021 Wärmedämmband RK

i3-Produkte für die innere Abdichtung

Fugendichtungsfolie

- ME500 TwinAktiv EW
- ME501 TwinAktiv HI
- ME508 TwinAktiv VV

Fugendichtungsband

- TP001 Fugendichtband Control innen

Spritzbarer Dichtstoff

- FA101 Fenster- und Anschlussfugen-Silikon
- SP525 Hochbaufugen-Dichtstoff
- SP925 Abdichtungsbeschichtung FLEX

Optische Leiste

- TR520 illmod i-Kammerleiste

i3-Produkte für alle drei Ebenen

Multifunktionsfugenband

- TP651 Multifunktions-3-Ebenen-Fugendichtband FBA
- TP652 Multifunktions-3-Ebenen-Fugendichtband PLUS
- TP654 Multifunktions-3-Ebenen-Fugendichtband PRO

i3-Produkte für zwei Ebenen

Fugendichtungsband für Rolladenkasten

- TP021 Wärmedämmband RK

Vorwandmontage-Systeme

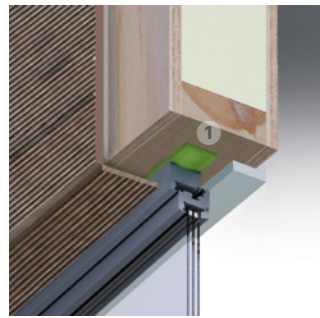
- PR007 Fenstermontage-Zarge (SY001 PRO)
- PR010 Fenstermontage-Winkel (SY001 PRO)
- PR011 Fenstermontage-Platte (SY001 PRO)
- PR150 Fenstermontage-Riegel (SY002 SMART)

Hilfsmittel (optional)

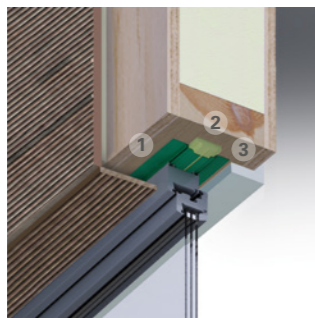
Alle Hilfsmittel finden Sie auf Seite 7.

i3 Abdichtungslösungen für die Holzbauweise

Oberer Anschluss Neubau

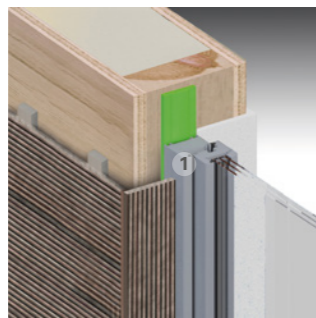


1 Multifunktionsfugenband

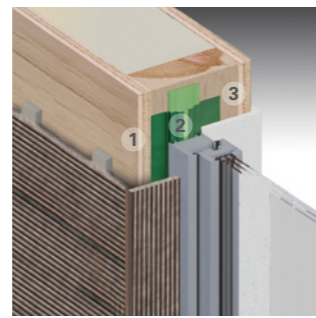


1 Fugendichtungsfolie mit Fensterfolienkleber
2 Schaum
3 Fugendichtungsfolie mit Fensterfolienkleber

Seitlicher Anschluss Neubau



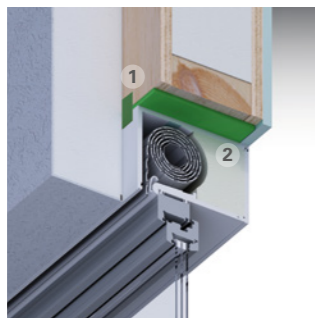
1 Multifunktionsfugenband



1 Fugendichtungsfolie mit Fensterfolienkleber
2 Schaum
3 Fugendichtungsfolie mit Fensterfolienkleber



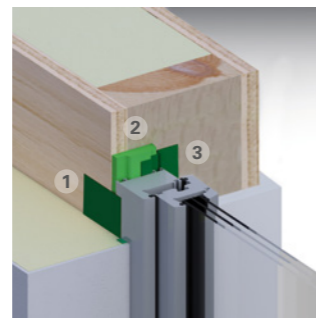
1 Multifunktionsfugenband



1 Fugendichtungsfolie mit Fensterfolienkleber
2 Multifunktionsfugenband für Rollladenkästen

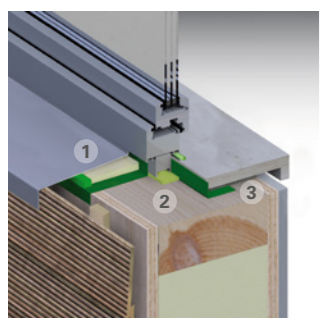


1 Multifunktionsfugenband

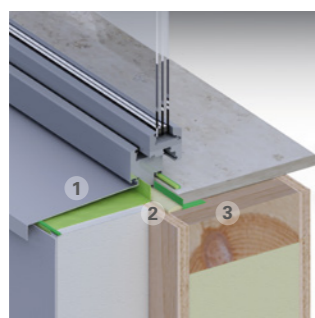


1 Fugendichtungsfolie mit Fensterfolienkleber
2 Schaum
3 Fugendichtungsfolie mit Fensterfolienkleber

Unterer Anschluss Neubau

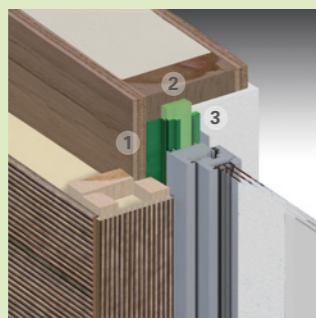


1 Fugendichtungsfolie mit Fensterfolienkleber
2 Schaum
3 Fugendichtungsfolie mit Fensterfolienkleber

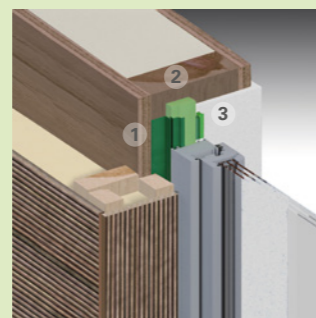


1 Fugendichtungsfolie mit Fensterfolienkleber
2 Schaum
3 Fugendichtungsfolie mit Fensterfolienkleber

Seitlicher Anschluss Altbau



1 Fugendichtungsfolie mit Fensterfolienkleber
2 Schaum
3 Fugendichtungsband
+ optische Leiste innen



1 Fugendichtungsfolie mit Fensterfolienkleber
2 Schaum
3 spritzbarer Dichtstoff mit Rundschnur
+ optische Leiste innen

Wissenswertes

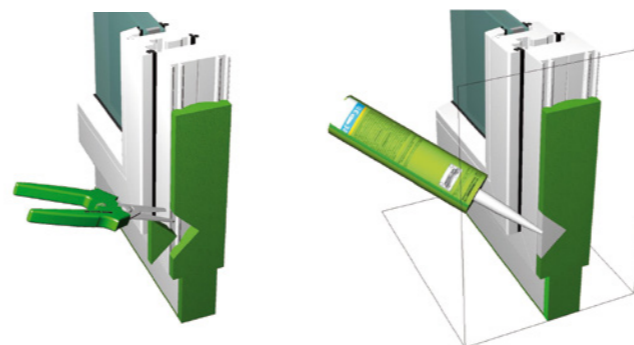
Einbruchhemmung mit Spritzverklotung (RC2 und RC3)

Die Zahl der Einbrüche befindet sich nach wie vor auf einem hohen Niveau. Die Polizeistatistiken zeigen aber, dass einbruchhemmende Tür- und Fensterelemente zu deutlichen Senkungen der Einbruchszahlen führen. Ein einbruchhemmendes Fensterelement zeigt aber nur dann die volle Wirkung, wenn es auch einbruchhemmend im Tragwerk montiert wird, denn oft sind es die geschlossenen Fenster, die sich mithilfe eines „Kuhfußes“ geräuscharm aushebeln lassen. Hier ist die illbruck Spritzverklotung mit dem SP351 ein sicherer Weg. Sie ist speziell für den Einbau von Sicherheitsfenstern bis zur Klasse RC3 geprüft. Durch die druckfesten Spritzklötze erhält das Fenster sogar bis zu 80 % mehr Halt. Deshalb kann man den SP351 auch hervorragend für schwere Elemente und Hauseingangstüren verwenden.



Unsere Empfehlung:

Der SP351 Fenstermontage-Kleber kann auch zum spannungsausgleichenden Kleben unterschiedlicher Materialien im Fensterbau und in der Fenstermontage, die vor allem eine sofortige hohe Anfangshaftung benötigen, verwendet werden. Bei der Verklebung von Metallfensterbänken ist die Antidröhnwirkung ein zusätzlicher Nutzen. Zudem bietet der Kleber eine emissionsarme Verklebung (EC1PLUS-Zertifizierung). Für Details QR-Code scannen:



Sie haben die Wahl!

Mit dieser Produktzuordnung haben Sie die Möglichkeit, bei den vorgeschlagenen gängigsten Lösungsdetails (Seiten 8 + 9, 10, 12 + 13, 14, 16) das für Sie passende Produkt anhand der dort erwähnten Produktgruppe auszuwählen.

Nutzen Sie die Produktauswahl für die Planung Ihrer Projekte, indem Sie die i3-Produkte miteinander kombinieren.

i3-Produkte für die äußere Abdichtung

Dichtfolie (Bereich Bauwerksabdichtung)

ME110 Allwetterfolie
ME220 EPDM-Folie Außen

Fugendichtungsfolie

ME500 TwinAktiv
ME501 TwinAktiv HI
ME508 TwinAktiv VV

Fugendichtungsband

TP600 Premium Fugendichtband
TP601 Fugendichtband Control Außen
TP602 Fensterfugen Dichtband

Spritzbarer Dichtstoff

FA101 Fenster- und Anschlussfugen-Silikon
SP525 Hochbaufugen-Dichtstoff
SP925 Abdichtungsbeschichtung FLEX

i3-Produkte für die mittlere Abdichtung

Schaum

FM230 Fenster- und Fassadenschaum PLUS

Fugendichtungsband für Rollladenkästen

TP021 Wärmedämmband RK

i3-Produkte für die innere Abdichtung

Fugendichtungsfolie

ME500 TwinAktiv EW
ME501 TwinAktiv HI
ME508 TwinAktiv VV

Fugendichtungsband

TP001 Fugendichtband Control innen

Spritzbarer Dichtstoff

FA101 Fenster- und Anschlussfugen-Silikon
SP525 Hochbaufugen-Dichtstoff
SP925 Abdichtungsbeschichtung FLEX

Optische Leiste

TR520 illmod i-Kammerleiste

i3-Produkte für alle drei Ebenen

Multifunktionsfugenband

TP651 Multifunktions-3-Ebenen-Fugendichtband FBA
TP652 Multifunktions-3-Ebenen-Fugendichtband PLUS
TP654 Multifunktions-3-Ebenen-Fugendichtband PRO

i3-Produkte für zwei Ebenen

Fugendichtungsband für Rollladenkästen

TP021 Wärmedämmband RK

Vorwandmontage-Systeme

PR007 Fenstermontage-Zarge (SY001 PRO)
PR010 Fenstermontage-Winkel (SY001 PRO)
PR011 Fenstermontage-Platte (SY001 PRO)
PR150 Fenstermontage-Riegel (SY002 SMART)

Hilfsmittel (optional)

Alle Hilfsmittel finden Sie auf Seite 7.

i3 Produkte im Überblick

| | Kerneigenschaften | Zertifikate | | Fenster | | | Mauerwerk | | | |
|--|--|----------------|--------------|---------|-------|-------|-----------|------|------------|-----------|
| | | RAL-Zertifikat | EC1, EC1PLUS | Außen | Mitte | Innen | 1-schalig | WDVS | Holzrahmen | 2-schalig |
| i3 Spritzbare Kleber- und Fugendichtstoffe | | | | | | | | | | |
| FA101 Fenster- und Anschlussfugen-Silikon | Abriebfest und anstrichverträglich, besonders für glatte Oberflächen | • | • | • | | • | • | • | • | |
| SP525 Hochbaufugen-Dichtstoff | Luft- und schlagregendicht, schalldämmend | • | • | • | | • | • | • | • | |
| SP025 Fenster-Folienkleber | Witterungsunabhängige Klebung | | • | • | | • | • | • | • | |
| SP340 Soforthaft-Kleber | Sehr hohe Anfangsklebkraft | | • | • | | • | • | • | • | |
| SP351 Fenstermontage-Kleber | Spritzklotz | | • | • | | • | • | • | • | |
| OT015 EPDM-Folienkleber | Extreme Haftung | | | • | | • | | | • | |
| SP925 Abdichtungsbeschichtung FLEX | Streichbare Folie | | • | • | | • | • | • | • | |
| i3 Fugendichtungsbänder | | | | | | | | | | |
| TP001 Fugendichtband Control Innen | Zeitgenaue Aktivierung, luftdicht | | | | | • | • | • | • | |
| TP600 Premium Fugendichtband | Premiumband auch für extreme Anforderungen bis zu 40 mm | • | • | • | | • | • | • | • | |
| TP601 Fugendichtband Control Aussen | Zeitgenaue Aktivierung, schlagregendicht | | | • | | • | • | • | • | |
| TP602 Fensterfugen Dichtband | Sicherheit durch maximalen Einsatzbereich | | • | • | | • | • | • | • | |
| i3 Multifunktionsdichtungsbänder | | | | | | | | | | |
| TP021 Wärmedämmband RK | Große Bautiefen (Hebeschiebetüren/Rollladenkästen) | | • | • | • | • | • | • | • | |
| TP651 Multifunktions-3-Ebenen Fugendichtband FBA | Schmale Bautiefen | | | • | • | • | • | • | • | |
| TP652 Multifunktions-3-Ebenen Fugendichtband PLUS | Multifunktional, Stufentechnologie für erweiterten Anwendungsbereich | • | • | • | • | • | • | • | • | |
| TP654 Multifunktions-3-Ebenen Fugendichtband PRO | Bis 1050 Pa, verwechslungssichere Montage, großer Einsatzbereich | | • | • | • | • | • | • | • | |
| i3 Fugendichtungsfolien | | | | | | | | | | |
| ME410 Fenster-Butylband | hoher Schallschutz | | | | | • | • | • | • | |
| ME500 TwinAktiv EW | Für innen und außen | • | • | • | • | • | • | • | • | |
| ME501 TwinAktiv HI | 12 Monate UV-beständig | | • | • | • | • | • | • | • | |
| ME508 TwinAktiv VV | Vollflächig selbstklebend | • | • | • | • | • | • | • | • | |
| i3 Dichtfolien | | | | | | | | | | |
| ME110 Allwetterfolie | Wasserdicht, vollflächig selbstklebend, auch nach DIN 18195 | | • | • | | • | • | | • | |
| ME220 EPDM-Folie Außen | Wasserdicht, witterungsbeständig | | | • | | • | • | | • | |
| i3 Fugendämmung | | | | | | | | | | |
| FM230 Fenster- und Fassadenschaum PLUS | Sehr hohe Elastizität > 30 % für eine RAL-gerechte Verfüllung | • | • | | • | • | • | • | • | |
| i3 Befestigungssysteme | | | | | | | | | | |
| FX760 Absturzsicherungs-Lasche | ETB-Richtlinie geprüft | | | | | • | • | • | • | |
| SY001 Vorwandmontage-System PRO | | | | | | | | | | |
| PR007 Fenstermontage-Zarge (mit SP340) | 90 mm | • | • | | • | | • | | • | |
| PR010 Fenstermontage-Winkel (mit SP340) | 120–200 mm | • | • | | • | | • | | • | |
| PR011 Fenstermontage-Platte (mit SP340) | 35 und 50 mm | • | • | | • | | • | | • | |
| SY002 Vorwandmontage-System SMART | | | | | | | | | | |
| PR150 Fenstermontage-Riegel | Mechanische Befestigung | | | • | | • | • | • | • | |

i3 PowerPakete

Lösungen nach besonderen Anforderungen

Für die häufigsten Anforderungen wurden 9 Pakete geschnürt als perfekte Kombination für:

- Sanierung
- Sanierung Plus Schallschutz
- Schallschutz
- Einbruchschutz
- Schnelle Abdichtung
- Absturzsicherung
- Große Elemente
- Große Fugen
- Vorwandmontage

Für weitere Informationen zu den PowerPaketen den QR-Code scannen:



**illbruck
rockt jede
Baustelle**

Rundum sorglos:

9 gebündelte Pakete für jede am Bau übliche Situation.



Zeitsparend:

Kein langes Durchsuchen von Produktlisten und Beschreibungen.



Sicher:

Alle PowerPakete sind in der jeweiligen Anforderung als System geprüft und bieten dem Bauherren eine 10-jährige Zusatzgarantie*.

*Die detaillierten Bedingungen der 10-jährigen i3 Zusatzgarantie finden Sie unter www.illbruck.com/de_DE/i3 | Hotline: 02203 57550-600

PowerPaket Sanierung

Bei der Sanierung soll der Austausch von Fenstern möglichst ohne viel Schmutz zügig vonstatten gehen. Dabei wird versucht, den Innenputz zu erhalten, damit die Raumnutzung so wenig wie möglich beeinträchtigt wird.

Die sichere Lösung für die Sanierung

- ✓ Fertiger Fugenschluss
- ✓ 3-Ebenen-Systemlösung

| | |
|--------------|---|
| TP600 | 1 Premium Fugendichtband |
| FM230 | 2 Fenster- und Fassadenschaum PLUS |
| TR520 | 3 illmod i-Kammerleiste |

PowerPaket Sanierung Plus Schallschutz

Wird in der Sanierung besonders hoher Schallschutz verlangt, gibt es hierzu auch eine perfekte 3-Ebenen-Systemlösung. Selbst wenn andere Abdichtungen aufgrund der großen Fugentoleranzen ausscheiden, gibt es mit dem PowerPaket Sanierung plus Schallschutz eine sichere Möglichkeit, diese Aufgabe zu bewältigen.

Die sichere Lösung für die Sanierung mit erhöhten Schallschutzanforderungen

- ✓ 3-Ebenen-Systemlösung
- ✓ Fugenschalldämmung bis 61 dB erreichbar
- ✓ Fertiger Fugenschluss

| | |
|--------------|---|
| TP602 | 1 Fensterfugen Dichtband |
| FM230 | 2 Fenster- und Fassadenschaum PLUS |
| SP525 | 3 Hochbaufugen-Dichtstoff, PE-Rundschnur |

PowerPaket Schallschutz

Gesund zu bauen und zu arbeiten sind Grundeigenschaften des Gebäudebaus. Hierzu gehört der angemessene Schallschutz, denn obwohl uns Geräusche täglich begleiten, empfinden wir sie als lästig. Das PowerPaket Schallschutz ist die sichere Lösung für erhöhte Schallschutzanforderungen.

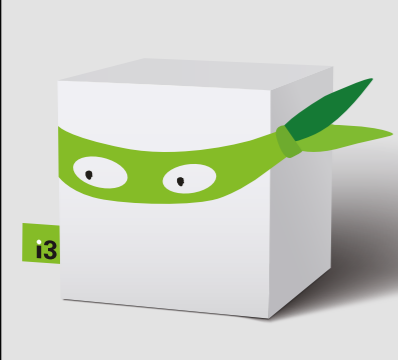
Die sichere Lösung für erhöhte Schallschutzanforderungen

- ✓ Bis zu 61 dB Fugen-Schalldämmmaß $R_{s,w}$ erreichbar
- ✓ Effiziente Verarbeitung

| | |
|--------------|--|
| TP652 | 1 Multifunktions-3-Ebenen-Fugendichtband PLUS |
| TP654 | oder Multifunktions-3-Ebenen-Fugendichtband PRO |
| SP525 | 2 Hochbaufugen-Dichtstoff, PE-Rundschnur |

PowerPaket Einbruchschutz

Sie kommen lautlos und verschaffen sich binnen Sekunden Zugang zu einer Wohnung. Solche Szenen beschäftigen Bauherren zunehmend. Eine einbruchssichere Fenstermontage wird immer mehr zum Muss und die Praxis zeigt, dass sich der Aufwand lohnt. Besonderheit: Spritzklotz.

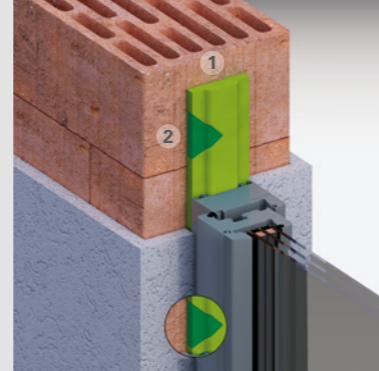


Die sichere Lösung für geprüften Einbruchschutz

- ✓ Einbruchssicher nach RC2 und RC3
- ✓ ift-geprüfter Spritzklotz in der Dämmebene


TP652 1 Multifunktions-3-Ebenen-Fugendichtband PLUS

SP351 2 Fenstermontage-Kleber (als Spritzklotz)



PowerPaket Schnelle Abdichtung

Baustelle war noch nie ein einfacher Job. Doch der wachsende Zeitdruck hat die Rahmenbedingungen für die Fenstermontage stark verändert. Deswegen ist jeder Monteur im Vorteil, wenn er die Abdichtung schnell und sicher ausführen kann. Das Powerpaket Schnelle Abdichtung ermöglicht eine bis zu 80 % schnellere Verarbeitung. Besonderheit: 1 Band für 3 Ebenen.

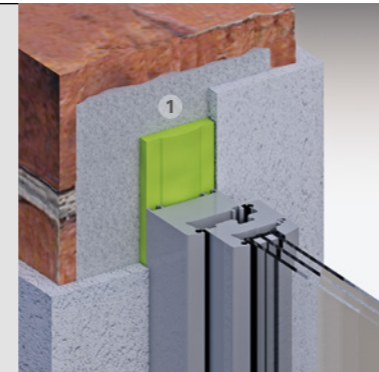


Die sichere Lösung bei Arbeiten unter Zeitdruck

- ✓ 80 % schneller als beim Einsatz von herkömmlicher Abdichtung mit drei Produkten


TP652 1 Multifunktions-3-Ebenen-Fugendichtband PLUS

TP654 oder Multifunktions-3-Ebenen-Fugendichtband PRO



PowerPaket Absturzsicherung

Bodentiefe Fenster sind eindeutig im Trend. Doch ein Sturz gefährdet Leib und Leben. Daher müssen Vorkehrungen getroffen werden, die den vorgesehenen funktionalen Gebrauch des Fensters zulassen und den Nutzer genauso gut vor Absturz absichern wie eine traditionelle Brüstung. Unser PowerPaket Absturzsicherung bietet Sicherheit gemäß ETB-Richtlinie und DIN 18008-4 (alt: TRAV).



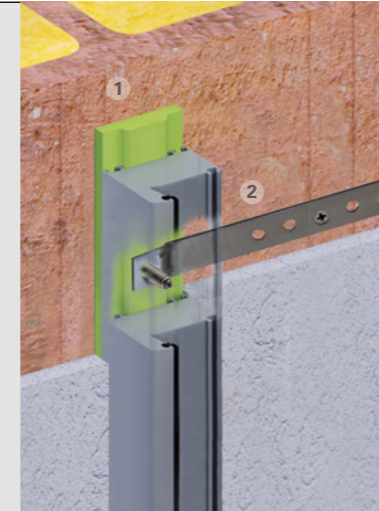
Die sichere geprüfte Lösung für die Absturzsicherung von bodentiefen Fensterelementen

- ✓ Gemäß ETB-Richtlinie „Bauteile gegen Absturz sichern“ für Fensterelemente nach DIN 18008-4 (früher TRAV)
- ✓ Entspricht Forderung des Leitfadens zur Montage, Kap. 5

TP652 1 Multifunktions-3-Ebenen-Fugendichtband PLUS


TP654 oder Multifunktions-3-Ebenen-Fugendichtband PRO

FX760 2 Absturzsicherungs-Lasche



PowerPaket Große Elemente

Große Fenster sind in der modernen Architektur besonders da erwünscht, wo sich ein schöner Ausblick zeigt. Die Entwicklung erlaubt inzwischen Größen, die als verglaste Wände wahrgenommen werden. Doch je größer, desto höhere Toleranzen muss die Fensterabdichtung in der Fuge aufnehmen. Das PowerPaket Große Elemente zeichnet sich durch eine Elastizität von über 30 % aus.

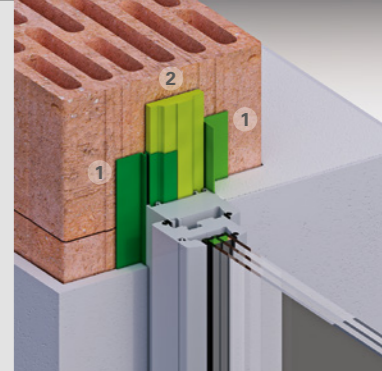


Die sichere Lösung zur Aufnahme von Bauteilbewegungen

- ✓ Bauteilbewegungen werden sicher aufgenommen, Folie reißt nicht ab
- ✓ Elastizität von über 30 %
- ✓ Eine Folie für innen und außen


ME508 1 TwinAktiv VV Flex

FM230 2 Fenster- und Fassadenschaum PLUS



PowerPaket Große Fugen

Sanierungen stellen Baubeteiligte vor unerwartete Herausforderungen. Besonders im Altbau, wenn es krumm und schief ist und alte Elemente erneuert oder ausgetauscht werden müssen. Will man neue Fenster nicht den schiefen Öffnungen anpassen, sind zumeist große Fugen die Folge. Das PowerPaket Große Fugen bietet Sicherheit.



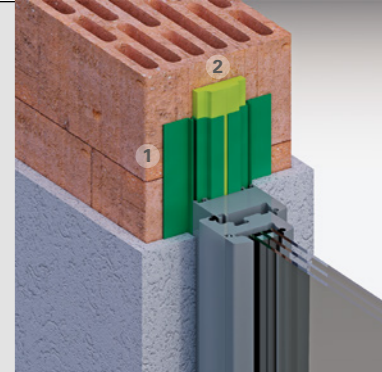
Die sichere Lösung für große Fugen

- ✓ Eine Folie für innen und außen

ME500 1 TwinAktiv EW


FM230 2 Fenster- und Fassadenschaum PLUS

SP025 Fenster-Folienkleber öko



PowerPaket Vorwandmontage

Um Wärmebrücken zu reduzieren, müssen Fenster vor der tragenden Außenwand in der Dämmebene montiert werden. Das bringt Herausforderungen mit sich, weil hoch wärmedämmende Fenster schwerer und Mauern aus Dämmziegeln immer weniger tragfähig werden. Das PowerPaket Vorwandmontage bietet Systemsicherheit in Statik und Einbruch. Besonderheit: klebebasiert.



Die sichere Lösung für die Fenstermontage vor der Wand

- ✓ Umfangreiche Systemsicherheit
- ✓ Prüffähige Statik
- ✓ Einbruchssicher nach RC2 und RC3

illbruck Vorwandmontage-System mit 3 Typen

PR007 1 Fenstermontage-Zarge

PR010 oder Fenstermontage-Winkel

PR011 oder Fenstermontage-Platte

TP652 2 Multifunktions-3-Ebenen-Fugendichtband PLUS

TP654 oder Multifunktions-3-Ebenen-Fugendichtband PRO

SP340 3 Soforthaft-Kleber



Weitere Informationen zum illbruck Vorwandmontage-System siehe Seite 24 und 25.

Vorwand-
montagesystem
PRO



Vorwand-
montagesystem
SMART



Produkteigenschaften

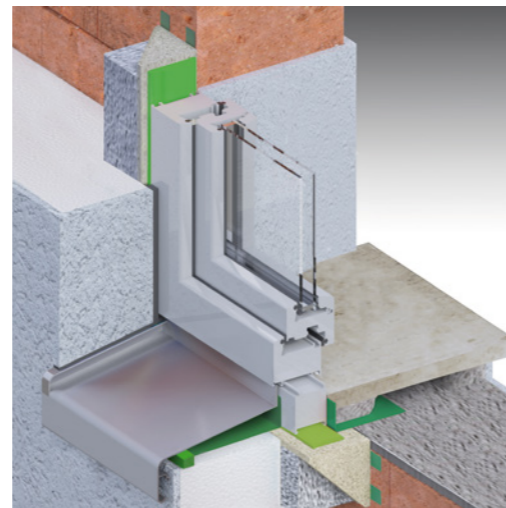
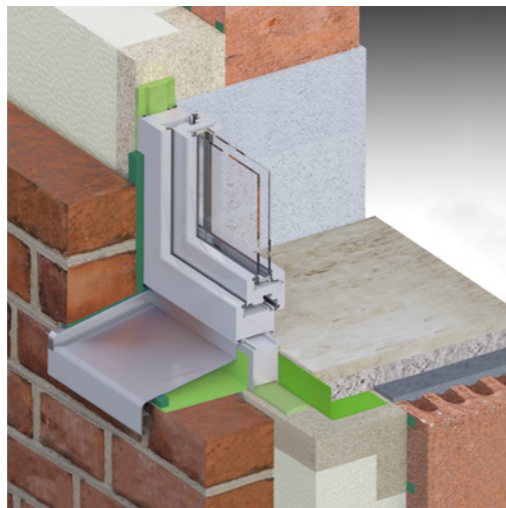
- PUR-Recyclat-Material mit 550 kg/m³
- Kleb- und schraubbasiertes System
- Für extremste Anforderungen
- Drei spezialisierte Profilformen, stumpf gestoßen



Produktnutzen

- Extrem hohe Klebanfanghaftung mit dem SP340 Sofort-Haftkleber
- Höchster Schallschutz der Anschlussfuge
- Absturzsicherung mit illbruck FX760 nachgewiesen
- Hohe Flexibilität durch Kombination der Profilformen

Alle Infos zum SY001 Vorwandmontage-System PRO:



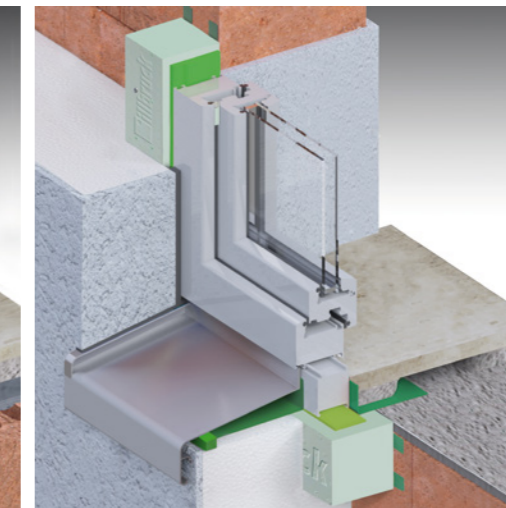
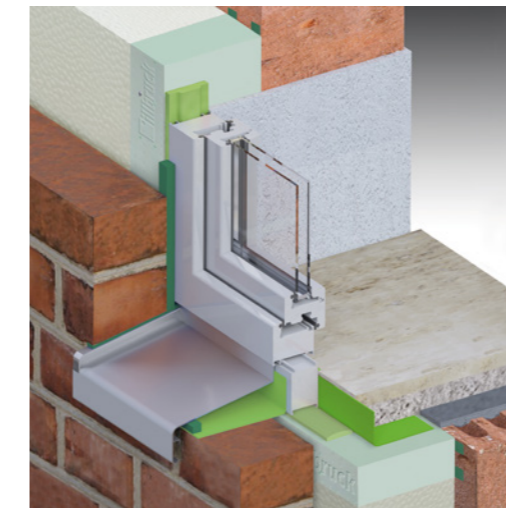
Produkteigenschaften

- EPS-Material mit 150 kg/m³
- Schraubbasiertes System
- Kein Vorbohren, kein Primern
- Ein Riegel mit Spitze und Nocke (Pfeilverbinder)

Produktnutzen

- Bohr- und Schraubmarkierung als Montagehilfe zur sicheren Montage
- Homogener Aufbau der Zarge bietet statische Sicherheit
- Robuste Pfeil-Stoßverbindungen für eine kraftschlüssige Verklebung der einzelnen Riegel mit dem SP351 Fenstermontage-Kleber
- Schnellste Zargenmontage ohne Verschraubung der Stoßpunkte

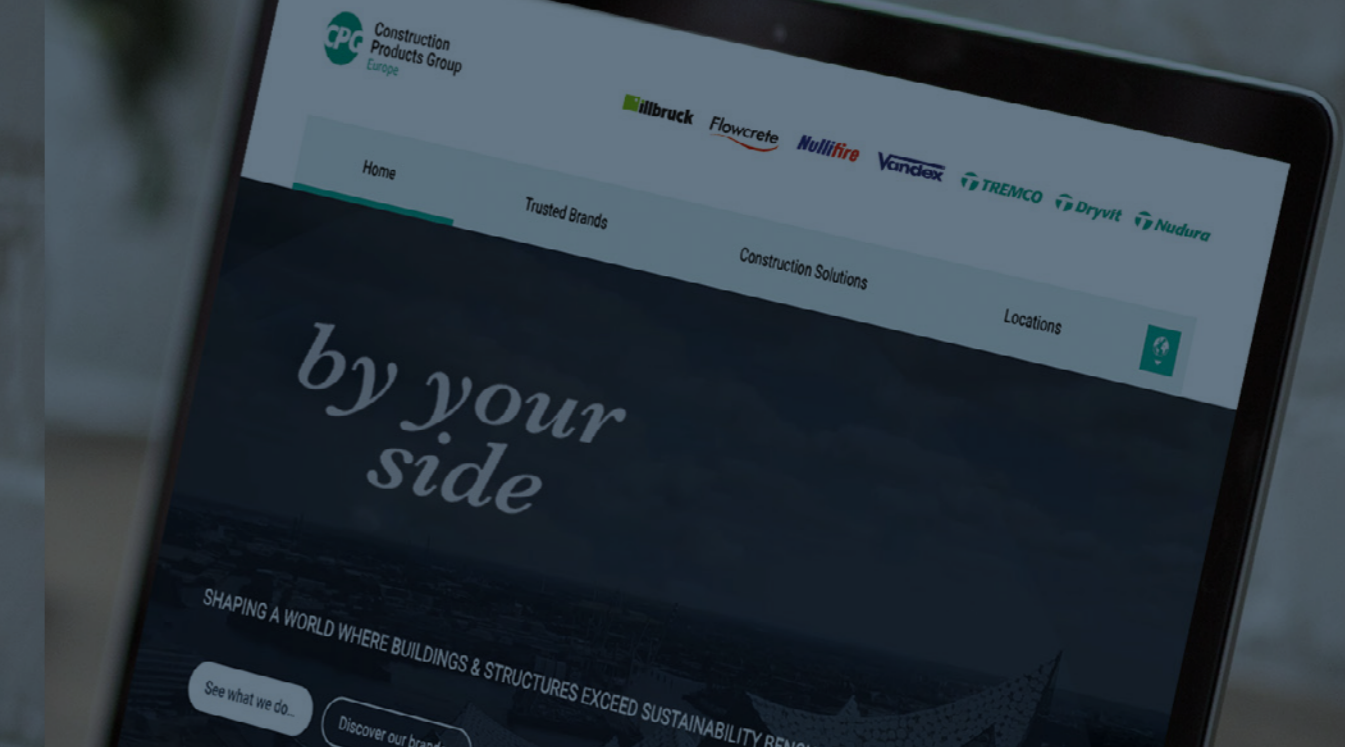
Alle Infos zum neuen SY002 Vorwandmontage-System SMART:



TIPP:

Sprechen Sie mit unseren Spezialisten über Ihre Bauvorhaben und welches Vorwandmontage-System dabei zum Einsatz kommen kann.





CPG Europe produziert leistungsstarke Bauprodukte und löst die komplexen Anforderungen, mit denen sich die Bauindustrie heute konfrontiert sieht. Europas führende Marken für Abdichtung und Beschichtung finden sich hier unter einem Dach: **illbruck, Flowcrete, Nullifire, Tremco, Vandex, Dryvit und Nudura**. Mit über 1.400 Mitarbeitenden und innovativen Produktlösungen sind wir immer an der Seite unserer Partner und gestalten so zusammen eine Zukunft, in der Gebäude hinsichtlich Nachhaltigkeit, Energieeffizienz und Langlebigkeit neue Maßstäbe setzen.

Unser Sortiment umfasst Lösungen für die Bereiche Fugenabdichtung, Kleben und Isolieren, passiver Brandschutz, Bodenbeschichtung, Dachabdichtung und Betonschutz/-instandsetzung. Egal, welche Anforderung Sie haben: Mit den Produktmarken der CPG Europe sind Sie immer auf der sicheren Seite. Denn wir decken nahezu jede Anwendung mit unseren Produkten und Services ab – damit Sie jeden Tag erfolgreicher sind.

CPG Europe ist Teil von RPM International Inc. – einem der weltweit führenden Hersteller von Bauprodukten für den Industrie- und Konsumgüterbereich.

Europas erfolgreiche Marken für Abdichtung und Beschichtung...



Unsere Werte



ZUSAMMENARBEIT



EHRlichkeit & INTEGRITÄT



RESPEKT



ENGAGEMENT



NACHHALTIGE ENTWICKLUNG

Gebäudestrukturen sicher abdichten und nachhaltig schützen

Mit den Produktmarken der CPG Europe sind Sie immer auf der sicheren Seite. Denn wir decken nahezu jede Anwendung mit unseren Produkten und Services ab.

Passiver Brandschutz



Stahlbrandschutz, Brandabschottung

Betonschutz und -instandsetzung



Infrastruktur, Trink- und Abwasserindustrie, Balkone und Terrassen, Tiefbau

Abdichten, kleben und isolieren



Fenstereinbau, Fassadenbau, WDVS, Isolierverglasung und Structural Glazing, isolierende Betonschalungen

Bodenbeschichtung



Fugenlose Bodenbeschichtung, Unterbodenaufbau, Parkbauten

Dachabdichtung



Flüssigabdichtung, Bitumenabdichtung, Gründächer

Bleiben Sie informiert

Abonnieren Sie unseren E-Mail-Newsletter und folgen Sie uns auf unseren Social-Media-Kanälen

E-Mail Newsletter



[/cpg-europe.com/de-de/news/newsletteranmeldung](https://cpg-europe.com/de-de/news/newsletteranmeldung)



Social-Media-Kanäle



[/CPGDeutschland](https://www.facebook.com/CPGDeutschland)



[/company/cpg-deutschland](https://www.linkedin.com/company/cpg-deutschland)



Gleich anmelden!
Abonnieren Sie unseren Newsletter und folgen Sie uns



**Construction
Products Group**
Europe

Tremco CPG Germany GmbH
Werner-Haepf-Str. 1
92439 Bodenwöhr
Deutschland

T. +49 9434 208-0
F. +49 9434 208-230
info.de@cpg-europe.com
www.cpg-europe.com