

VORWANDMONTAGE- SYSTEM SY002

Einfach - sicher - kostensparend

**illbruck SY002
Vorwandmontage
System SMART**



Inhaltsverzeichnis

Seite 03 **Einleitung**

Vorteile eines Vorwandmontagesystem, bauphysikalische Gründe, gesetzl. Anforderungen (Wärmschutz), Normen, Zulassung, gesetzl. Anforderung an eine Befestigung.

Seite 04 **Aufbau und Dimensionen**

Allgemeines, Beschreibung des Designs, Merkmale mit Beschreibung, technische Eigenschaften, Lieferprogramm.

Seite 06 **Weitere Komponenten und deren Funktionen**

Kleber, Schrauben, Unterstützungsklötze.

Seite 08 **Einwirkende Lasten, Lastfälle und Lastabtragung**

Horizontal, vertikal, Standard/ Sonderfälle, Tabelle(n).

Seite 11 **Befestigung des Vorwandmontage-System**

Montage, Verschraubung (inkl. Randabständen, Einschraubtiefen).

Seite 14 **Toleranzen am Bau**

Seite 14 **Sonderanforderungen**

Absturzsicherende Befestigung, Schallschutz, Einbruchschutz.

Seite 17 **Abdichtungen in der Fensterebene**

Bänder, Schaum, Folien, Anschluss an WDVS.

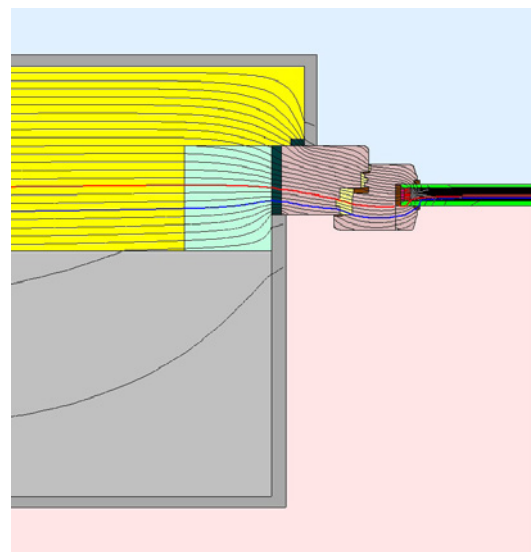
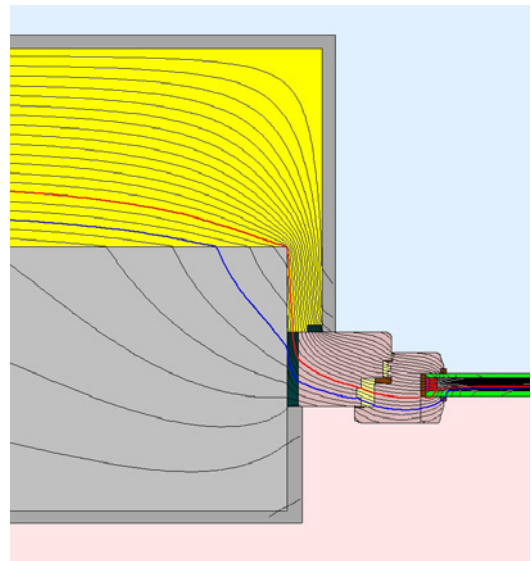
Seite 18 **Fachbegriffe**

Einleitung

Moderne Fensterelemente sind heutzutage wesentlich schwerer als früher und sie sind durch die Klimaveränderung auch deutlich höheren und stetig steigenden Windlasten ausgesetzt. Angesichts dieser Faktoren gewinnt die Thematik einer sicheren Fensterbefestigung immer mehr an Aktualität und Bedeutung. Die fachgerechte Befestigung und Lastabtragung von Bauelementen wie Fenster und Haustüren ist eine Mindestvoraussetzung für die dauerhafte Funktion und Gebrauchstauglichkeit. Laut dem RAL-Montageleitfaden ist ein statischer Nachweis für die Befestigung sowie den Einsatz von Befestigungsmitteln mit einer Zulassung (abZ oder ETA) für Fenster oder Türen nicht gefordert, sofern keine Sonderfälle wie Absturzsicherung zu berücksichtigen sind.

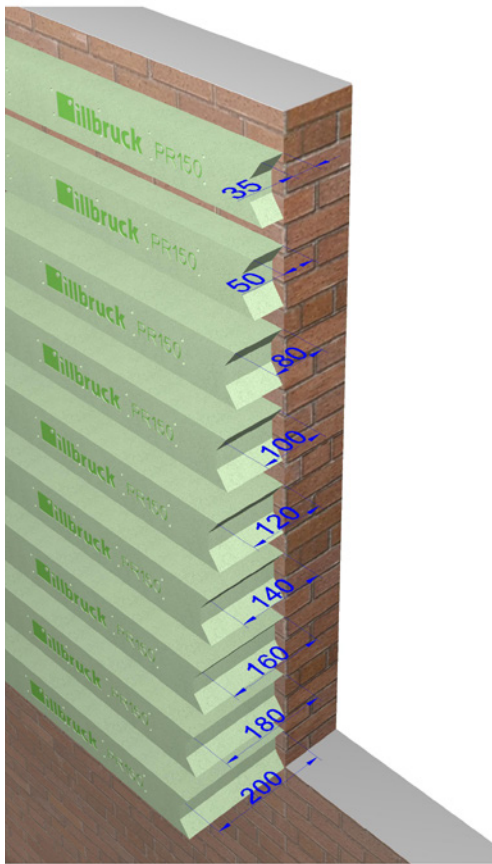
Vorgabe ist die sichere Befestigung in einem tragfähigen Untergrund, in diesem Fall in einem Vorwandmontagesystem. Dieses wiederum muss selbstverständlich ebenfalls in/an einem tragfähigen Untergrund, in der Regel Rohbaukonstruktion, befestigt werden, um alle Lasten in dieses abtragen zu können.

Neben der Forderung an mechanische Stabilität gilt es bei der Fenstermontage die Wärmeverluste zu begrenzen. Die fensteranschlüsse gehören zu den relevantesten Details der Wärmebrückenbetrachtung und müssen gem. § 12 der GEG „so gering wie möglich gehalten“ werden. Die DIN 4108-2 regelt den Mindestwärmeschutz im Bereich von Wärmebrücken, woraus sich auch Anforderungen an den dichten Anschluss von Fenstern ergeben. Das illbruck-Vorwandmontagesystem aus EPS besitzt eine niedrige Wärmeleitfähigkeit von ca. $0,04 \text{ W/m}\cdot\text{K}$. Nicht nur deshalb ist SY002 besonders gut geeignet für die energieeffiziente Befestigung von Fenstern. Durch die Verlagerung der Fenster in die Dämmebene werden Wärmebrücken reduziert, wie man an den günstigeren Isothermenverläufen in den folgenden Bildern ablesen kann.



Unabhängig, ob die Fenstermontage einer Sanierung oder in einem Neubau dient, kann die Verwendung eines Vorwandmontagesystems die Förderfähigkeit bzw. Förderhöhe durch staatliche Maßnahmen (KfW) erhöht werden.

Die planen und rechtwinkligen Oberflächen des Riegels vereinfachen das Anschließen des WDVS und reduzieren das Risiko von Lufträumen zwischen den Bauteilen.



Die Riegel sind in folgenden Ausladungen (A) erhältlich:

- 35 mm,
- 50 mm,
- 80 mm,
- 100 mm,
- 120 mm,
- 140 mm,
- 160 mm,
- 180 mm
- 200 mm.

Technische Eigenschaften

Eigenschaft	Wert / Klassifizierung
Raumgewicht	ca. 150 kg/m ³
Wärmeleitfähigkeit λ	0,0395 W/m·K
Schraubenauszug aus Riegel	$\geq 1,93$ kN bei 60mm Einschraubtiefe
Baustoffklasse	Klasse E (gem. EN 13501-1)

ift-Zertifikate

• Bauteilprüfungen	MO-01/1 und MO-02/1
• Schlagregendichtheit	≥ 600 Pa
• a-Wert	$\leq 0,1$ m ³ /hm
• Schalldämmmaß	≥ 60 dB

Weitere Komponenten und deren Funktionen

Klebstoff

Als Montagehilfe und zur luftdichten Anbindung der Riegel wird ein Hybrid-Kleber eingesetzt, welcher zum Riegel und zu sämtlichen bauüblichen Untergründen eine sehr gute Anfangs- und Endhaftung aufweist.

Zum System gehört der illbruck SP351 Fenstermontagekleber.



Verklotzung

Auch wichtig ist bei hohen Lasten, sprich der Montage schwerer Fenster, dass die Blendrahmen bandseitig fachgerecht verklotzt werden. Als Unterstützung bei Befestigung mit Direkt-Befestigungsschrauben kann der illbruck SP351 Fenster-Montagekleber als sogenannter Spritzklotz zwischen Blendrahmen und Zarge verwendet werden. Er übernimmt so die Distanzverklotzung anstelle von Kunststoff- oder Hartholz-Klötzen an den Seiten und oben.

Die Ausrichtung und Fixierung der Fenster in der Bauwerksöffnung erfolgt vor der Befestigung z. B.

durch Keile, Distanz- und Tragklötze bestehen aus Kunststoff oder Hartholz. Der Hybrid-Kleber SP351 kann als sogenannter Spritzklotz die seitlichen Distanzverklotzungen zwischen Blendrahmen und Zarge übernehmen.

Tragklötze helfen dabei, Lasten, in das Mauerwerk zu übertragen. Diese ordnet man unten im Bereich der Fensterrahmenecken, Pfosten und Riegel an, wobei die Art der Fensteröffnung zu beachten ist. Die Verklotzung muss thermisch bedingte „Bewegungen“ des Fensters zulassen.

Schrauben

Zur Befestigung der Riegel im Wandbildner, werden Schrauben zur Direktbefestigung mit Flachkopf empfohlen, z.B. SFS FB-FK T30 7,5 x ...

Im Prinzip kann jedes andere Befestigungsmittel mit Flachkopf verwendet werden, solange die Auszugswerte mind. 1,2 kN (Beton, KS-Stein, HLZ) und mind. 3,4 kN in Holz betragen. Es sind die empfohlenen Einschraubtiefen des jeweiligen Schraubenherstellers zu beachten.

Die Auszugswerte sind wichtig, um auftretende horizontale Lasten wie Winddruck, Windsog und Gebrauchslasten sicher abzufangen. Vertikale Lasten treten hauptsächlich unten auf. Dies begründet den auf 40cm verkleinerten Schraubenabstand.

Die breite/flache Kopfform begünstigt das Anziehen des Riegels an die Wand. Ein Kopfdurchmesser von mind. 11mm wird empfohlen.

Einer Zulassung für diese Anwendung bedürfen die Befestigungsmittel nicht!

Es müssen alle Lasten bekannt sein, um die Schrauben richtig dimensionieren und anzahlmäßig richtig bestimmen zu können.

Stützklötze

Vertikal angebrachte Stützklötze, aus gleichem Material wie die Riegel, unterstützen die Lastabtragung am unteren Riegel.

Mit Hilfe dieser Maßnahme erhöhen sich die möglichen Lastaufnahmen erheblich.



Bei allen Schraubentypen ergibt sich die Schraubenlänge aus der Ausladung des Riegels und der erforderlichen Mindesteinschraubtiefe im Wandbildner. Auf Basis durchgeführter Vergleichsmessungen von statischen Eigenschaften, können folgende alternative Schraubentypen zur SFS FB-FK T30 7,5 x ... zum Befestigen der Riegel an der Wand empfohlen werden:

- AMO III Typ 3 (Halbrundkopf Ø 12,5mm)
- HILTI HUS-S 6 (Flachkopf)
- EJOT Rahmenanker TYP RA-Z (Flachkopf)
- Topform Fensterrahmenschraube (Linsenkopf)
- SPAX-RA Rahmenanker T-STAR plus (Flachsenkkopf)
- Fischer Fensterrahmenschraube FFS (Flachkopf)
- TOX Rahmenschraube Window Pro SK (Senkkopf)

Ähnliches gilt für die Verschraubung des Blendrahmens im Riegel. In der Regel gibt der Fensterhersteller die Befestigungspunkte vor (oft bereits vorgebohrt). Der Blendrahmen kann ohne Vorbohren mit Direktbefestigungsschrauben im Riegel fixiert werden. Die Schraubenkopfform kann hier frei gewählt werden.



Einwirkende Lasten, Lastfälle und Lastabtragung

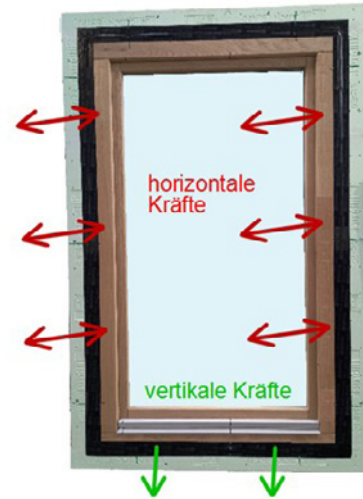
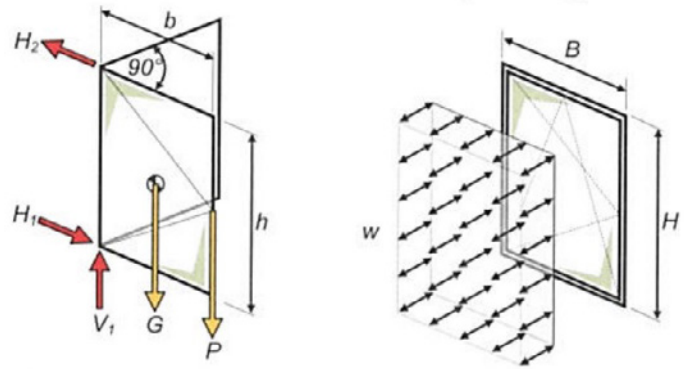
Die Last mit der Last. Auf ein Fenster wirken zahlreiche Kräfte ein, welche als Last bezeichnet werden. Als unterscheidendes Merkmal dient die Richtung der Kraft, in der sie wirkt.

Man unterscheidet vertikale: Eigengewicht (G) und Nutzlast (P), bei geöffnetem Fenster

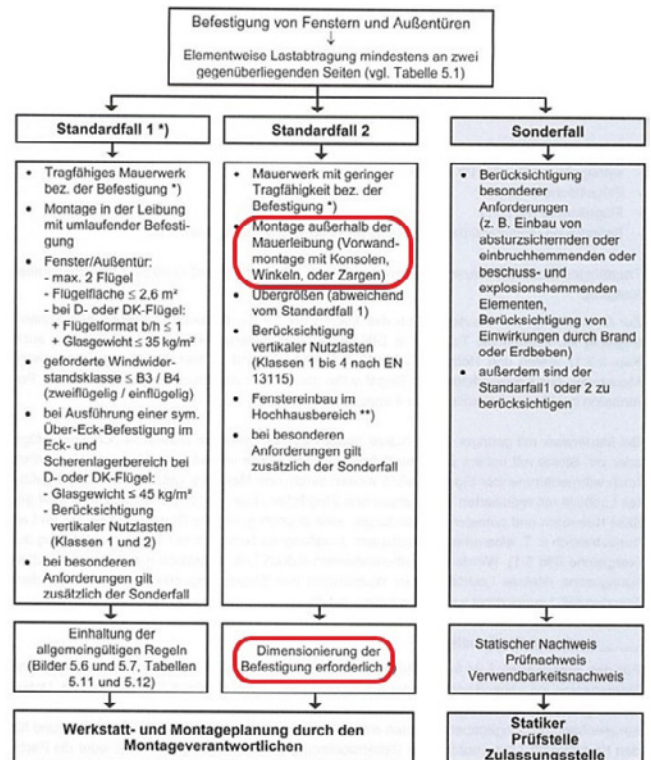
und

horizontale: Winddruck, Windsog (W), Teil der Nutzlast (P), bei geöffnetem Fenster

Alle auftretenden Lasten müssen über die Verklotzungen und Verschraubungen in das Vorwandmontagesystem eingeleitet werden, welches wiederum die Lasten in das Mauerwerk über die Verschraubung und Verklebung weitergibt.



Im RAL-Leitfaden zur Montage, Kapitel 5, wird das Befestigen von Fenstern in vielen Einbausituationen beschrieben, unter anderem auch die Festlegung des Standardfalles 2 für Vorwandmontagesysteme.



Im RAL-Leitfaden zur Montage, Kapitel 5, wird das Befestigen von Fenstern in vielen Einbausituationen beschrieben, unter anderem auch die Festlegung des Standardfalles 2 für Vorwandmontagesysteme.

Angaben zur Tragfähigkeit der Befestigungsmittel in Wänden (Mauerwerk, Beton, Holz etc.) müssen vom Hersteller der Befestigungsmittel kommen. Montagebetriebe müssen beim Einkauf der notwendigen Schrauben, auf entsprechende Kennwerte und Nachweise sowie einfache Angaben und Bemessungshilfen zu achten. Ohne die Kenntnis der

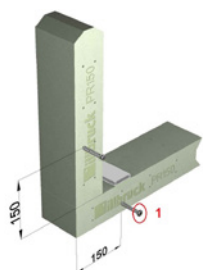
tatsächlichen Lasten und Schraubeneigenschaften ist keine Montageplanung möglich.

Die wichtigste Angabe ist die der Lastaufnahme des Vorwandmontagesystems inklusive der Verschraubung. Dadurch sind Anzahl und Position der Verschraubungen vorgegeben.

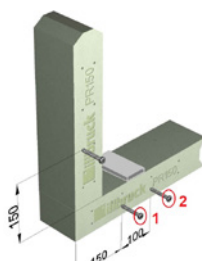
Ein folgendes Kapitel dieses Kompendiums widmet sich dem Thema Sonderanforderung Absturzsicherung.

Mögliche Elementgewichte bei 2 Lasteintragungspunkten (Klötze), z. B. einem Dreh-Kippfenster

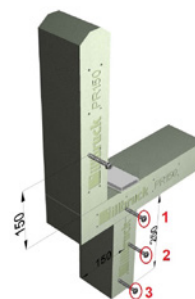
Art der Wandbefestigung	2 Einfachverschraubungen	2 Doppelverschraubungen	2 Einfachverschraubungen mit Stützklötz
Ausladung	50–100 mm	50–100 mm	50–200 mm
Beton	160 kg	320 kg	400 kg
Kalksandstein	160 kg	320 kg	400 kg
Hochlochziegel	90 kg	180 kg	180 kg
Porenbeton PP4	160 kg	320 kg	400 kg
Holz	160 kg	320 kg	400 kg



Einfachverschraubung



Doppelverschraubung



Einfachverschraubung mit Stützklötz

Zusätzliche Lastaufnahme je weiterem Wandbefestigungspunkt im unteren Riegel:

Bei Fenstern (zweiflügelig) oder Tür-Fenster-elementen welche Pfosten aufweisen, müssen diese unterklotzt werden. Unterhalb der Verklötzung ist eine Verschraubung des Riegels in der Wand anzubringen. Jede zusätzliche Verschraubung erhöht die Lastaufnahme.

Art der Wandbefestigung	2 Einfachverschraubungen	2 Doppelverschraubungen	2 Einfachverschraubungen mit Stützklötz
Ausladung	50–100 mm	50–100 mm	50–200 mm
Beton	160 kg	320 kg	400 kg
Kalksandstein	160 kg	320 kg	400 kg
Hochlochziegel	90 kg	180 kg	180 kg
Porenbeton PP4	160 kg	320 kg	400 kg
Holz	160 kg	320 kg	400 kg

Beispielrechnung 1:

$$\begin{aligned} \text{Elementfläche} &= \text{Elementhöhe} \times \text{Elementbreite} \\ &= 1,50 \text{ m} \times 1,20 \text{ m} = 1,8 \text{ m}^2 \\ \text{Elementgewicht} &= \text{Elementfläche} \times 40 \text{ kg/m}^2 \\ &= 1,8 \text{ m}^2 \times 40 \text{ kg/m}^2 = 72 \text{ kg} \end{aligned}$$

Somit reichen zwei Einfachverschraubungen unterhalb jedes Lasteintragungspunktes (Klotz) in allen Wandbildnern aus. Tatsächliche Last 72 kg < 90 kg (HLZ) bzw. 160 kg erlaubter Elementlast.

Beispielrechnung 2:

Elementgewicht = 360 kg, Ausladung 100 mm, 2 Klötze
2 Doppelverschraubungen: 1 x 320 kg = **320 kg**, dies ist zu gering ausgelegt !

2 Einfachverschraubungen mit Stützklotz: 1 x **400 kg**, ausreichend ausgelegte Befestigung.

Somit reichen zwei Einfachverschraubungen mit Stützklotz unterhalb jedes Lasteintragungspunktes (Klotz) in allen Wandbildnern aus, ausgenommen Hochlochziegel.
Tatsächliche Last 360 kg < 400 kg erlaubter Elementlast.

Beispielrechnung 3:

Elementgewicht = 500 kg, Ausladung 100 mm, 3 Klötze
3 Doppelverschraubungen: 1 x 320 kg + 160 kg = **480 kg**, dies ist zu gering ausgelegt !

3 Einfachverschraubungen mit Stützklotz:
1 x 400 kg + 1 x 200 kg = **600 kg**, ausreichend ausgelegte Befestigung

Somit reichen drei Einfachverschraubungen mit Stützklotz unterhalb jedes Lasteintragungspunktes (Klotz) in allen Wandbildnern aus, ausgenommen Hochlochziegel.
Tatsächliche Last 500 kg < 600 kg erlaubter Elementlast.

Montage des Vorwandmontage-Systems

Nach dem Aufmaß schneiden Sie die Riegel für alle Seiten zu. Beginnen Sie immer mit den unteren, horizontalen Riegeln. Das Mauerwerk muss sauber, möglichst trocken, frei von Eis, Fett, Staub und losen Teilen sein.

Als Montagehilfe und für den luftdichten Anschluss an den Untergrund tragen Sie 2 Dreiecksrauben, jeweils etwa 5 mm vom Rand, umlaufend in Riegel-längsrichtung auf.



Drücken Sie die vorbereiteten Riegelstücke fest an die Wand. Kleberdicke nach dem Andrücken zwischen 2 mm und max. 6 mm. Fixieren Sie die Riegelstücke bevor Sie die Ecken ausbilden. Vorbohren und Verschrauben des unteren Riegels 150 mm vom Riegelende und folgend mit je 400 mm Schraubabstand.

Eck- und Stoßverklebungen werden mit illbruck SP351 luft- und schlagregendicht verklebt.



Nach Ausrichten der Position bohren Sie durch den Riegel in die Wand. Bohrerdurchmesser und Bohrlochtiefe je nach Wandmaterial auswählen. Bohren Sie die Löcher in der Wand mit dem erforderlichen Schraubenabstand von 150 mm vom Riegelbeginn und folgend mit je 600 mm Schraubabstand.

Ausführlichere Beschreibung der Montage finden Sie im separaten Montagehandbuch.

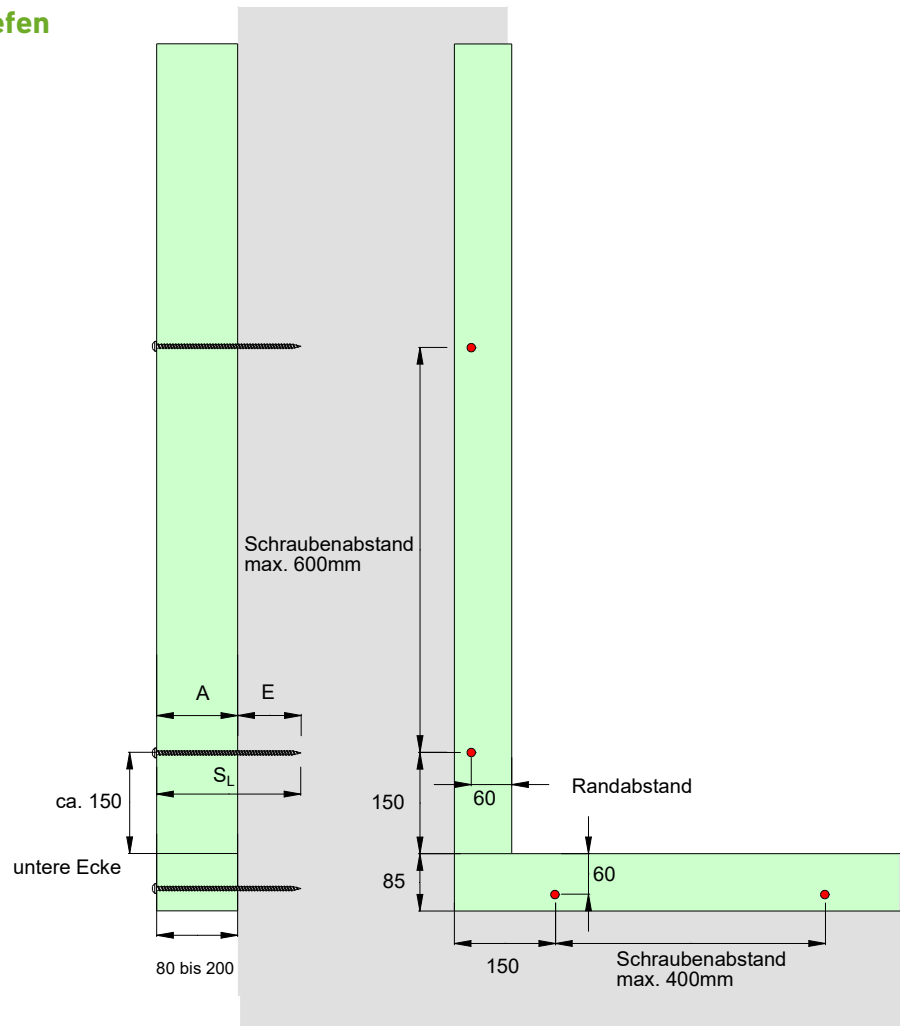


Einschraubtiefen in Wandbildnern

	Empf. Mindest- einschraubtiefe (E)
Beton	40 mm
Kalksandstein (SFK12)	60 mm
Holz	60 mm
Hochlochziegel (DFK6)	140 mm
Porenbeton (PP4)	140 mm

Schraubenabstände und Einschraubtiefen in der Wand

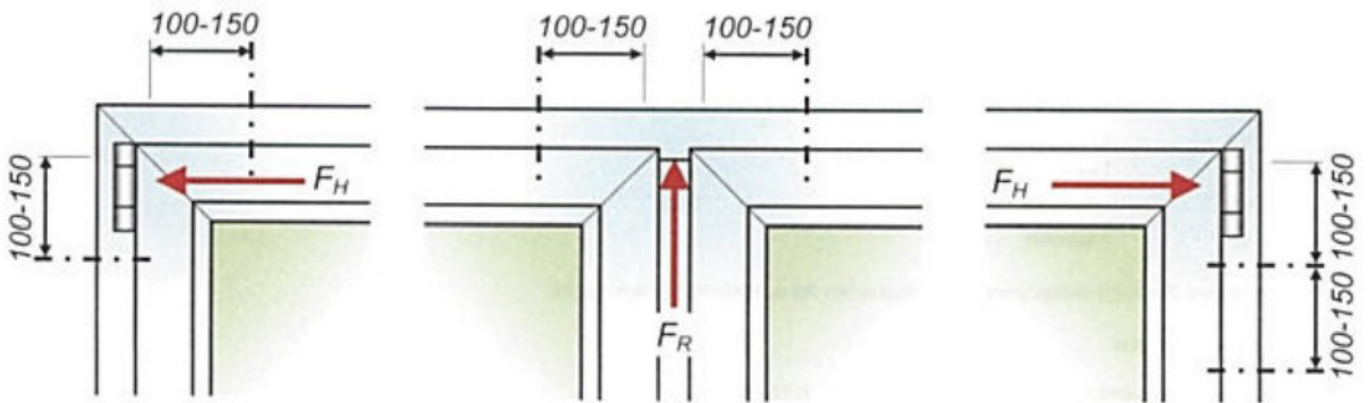
A (Ausladung) +
E (Einschraubtiefe) =
SL (Schraubenlänge)



Über-Eck-Befestigung

Doppelbefestigung symmetrisch

Doppelbefestigung asymmetrisch



Lastaufteilung
in %

50/50

50/50

70/30

Fensterbefestigung in den Riegeln

Grundsätzlich gilt, dass Fenster umlaufend mechanisch befestigt werden müssen. Dabei unterscheidet man den Ankerabstand und den Abstand von der Innenecke.

Für den Abstand von der Rahmeninnenecke und bei Pfosten und Riegeln sollten von der Innenseite des Fensterprofils ein Abstand von 100 bis 150 mm eingehalten werden.

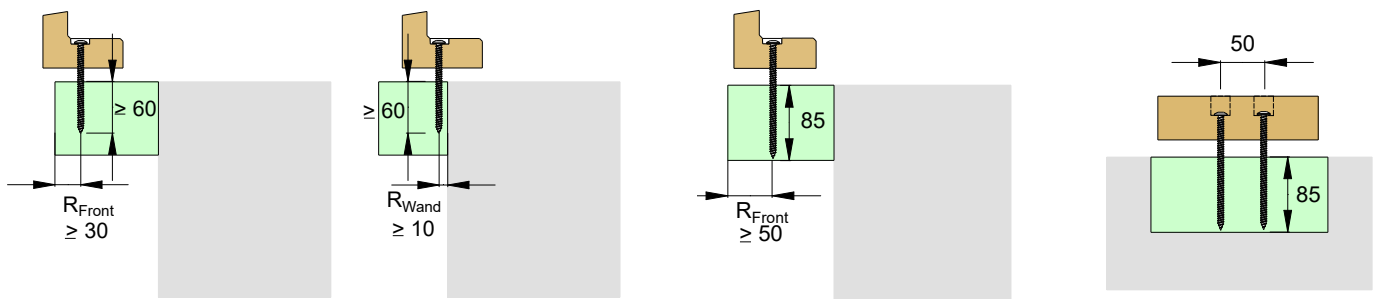
Folgende Maße gelten für den Ankerabstand:

- bei Aluminiumfenstern max. 800 mm
- bei Holzfenstern max. 800 mm
- bei Kunststofffenstern max. 700 mm

Randabstände (R) und Einschraubtiefen im Riegel:

ohne weitere Sonderanforderungen

mit Sonderanforderung an Absturzsicherung



Toleranzen am Bau

Für die Fenstermontage gilt: Fenster müssen im senkrechten und waagerechten Lot eingebaut werden. Wobei Toleranzen gemäß Wasserwaagen-genauigkeit zu beachten sind. Das heißt bei einem Fenster bis 3 Meter Länge sind Toleranzen von 1,5 Millimeter pro Meter zulässig, maximal jedoch drei Millimeter. Funktionalität und Optik dürfen dabei nicht leiden.

Ein Vorwandmontagesystem hilft dabei baukörperbedingte Probleme zu reduzieren und ermöglicht durch die Wahl einer entsprechenden Riegelgröße den fachgerechten Einbau in Lot und Waage.

Kleinere Unebenheiten bis 5 mm an der Fassade, wie z. B. Übergänge von Betonschalungen, kann der Kleber ausgleichen. Bei größeren Unebenheiten, Ausbrüchen oder schiefen Wänden, muss nachgearbeitet werden, um später die Dichtigkeit gegen Wasser und Luft sicher zu stellen.

Sonderanforderungen

Das Vorwandmontage-System illbruck SY002 SMART bietet zahlreiche Anwendungen, welche durch externe Nachweise bestätigt sind. Neben

Einbruchhemmung RC2, RC3, ausführlichen Schall-dämmprüfungen in verschiedensten Einbausituati-onen, besitzt das SY002 noch einen ETB-Nachweis.

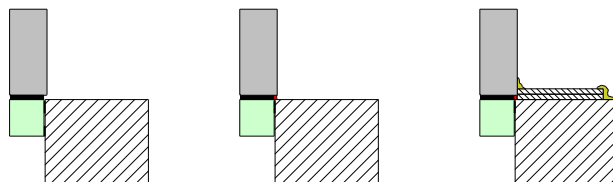
Sonderanforderung Schalldämmung

Einem Vorwandmontagesystem kann niemals ein spezifisches Schalldämmmaß zugeordnet werden, da der Schalldurchtritt maßgeblich über die Geometrie und die Fensteranschlussfuge erfolgt. Aus diesem Grund machen nur Messwertreihen eine sichere Aussage.

Das bewertete Bau-Schalldämm-Maß $R'w$ ist eine bauteilbezogene Kenngröße für die Luftschalldämmung und eine kennzeichnende Größe für Anforderungen an den Schallschutz nach der Norm DIN 4109. Der Wert bezieht sich auf das Bauteil im eingebauten Zustand und wird durch ein genormtes Bewertungsverfahren aus frequenzbezogenen Messwerten des Bau-Schalldämm-Maßes R' ermittelt. Bei beweglichen Bauteilen wie Fenstern oder Türen wird die Schallübertragung über Nebenwege vernachlässigt. In diesem Fall wird das bewertete Schalldämm-Maß R_w angegeben.

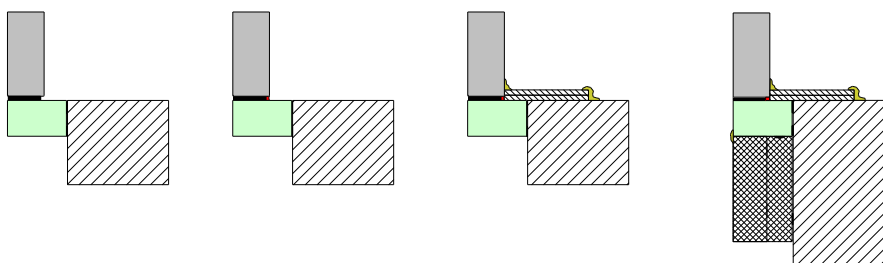
Ausladung 80 mm

Anschlussvariante	Rw (C;Ctr)
Multifunktionsband TP654	51 (-1;-5) dB
Multifunktionsband TP654 mit Dichtmasse SP525	54 (-2;-6) dB
Multifunktionsband TP654 mit Dichtmasse SP525 und einseitiger Laibungsverkleidung	55 (-1;-5) dB



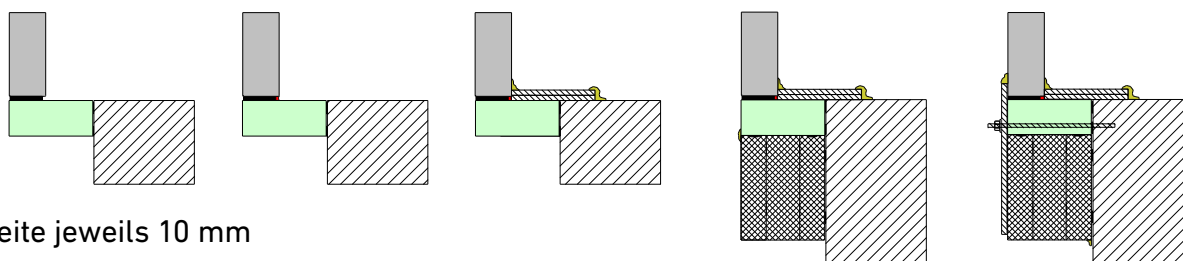
Ausladung 140 mm

Anschlussvariante	Rw (C;Ctr)
Multifunktionsband TP654	42 (-1;-5) dB
Multifunktionsband TP654 mit Dichtmasse SP525	46 (-2;-6) dB
Multifunktionsband TP654 mit Dichtmasse SP525 und einseitiger Laibungsverkleidung	52 (-1;-5) dB
Multifunktionsband TP654 mit Dichtmasse SP525 einseitiger Laibungsverkleidung und außen WDVS (Kunststoff)	53 (-2;-6) dB



Ausladung 200 mm

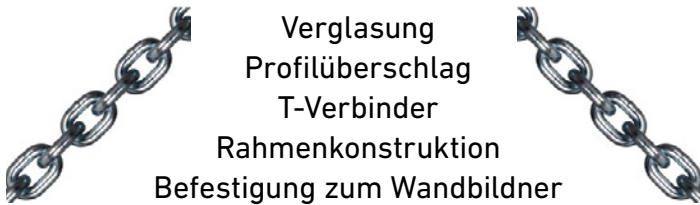
Anschlussvariante	Rw (C;Ctr)
Multifunktionsband TP654	37 (-1;-5) dB
Multifunktionsband TP654 mit Dichtmasse SP525	39 (-2;-6) dB
Multifunktionsband TP654 mit Dichtmasse SP525 und einseitiger Laibungsverkleidung	43 (-1;-5) dB
Multifunktionsband TP654 mit Dichtmasse SP525 einseitiger Laibungsverkleidung und außen WDVS (Kunststoff)	46 (-2;-6) dB
Multifunktionsband TP654 mit Dichtmasse SP525, einseitiger Laibungsverkleidung, WDVS mit Überdeckung	47 (-1;-3) dB



Fugenbreite jeweils 10 mm

Sonderanforderung Absturzsicherung

Für die Montage von absturzsichernden Elementen müssen komplexe statische Nachweise geführt werden. Wenn Fenster absturzsichernde Aufgaben übernehmen müssen, z. B. wenn es keine zusätzlichen absturzsichernden Maßnahmen wie Brüstungsgitter oder ähnliches gibt, muss die Absturzsicherung über jedes Glied der Lastkette

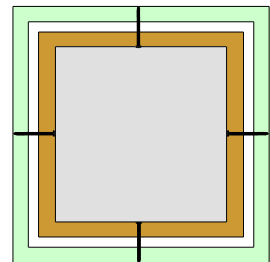
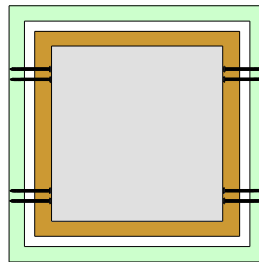
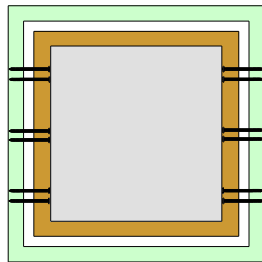


nachgewiesen werden. Zum Nachweis der Befestigungspunkte gibt es die sogenannte ETB-Richtlinie, welche eine statische und dynamische Krafteinwirkung auf Befestigungspunkte vorsieht.

Jeder Befestigungspunkt muss eine Last von mindestens 2,8 kN aufnehmen können. Das heißt, dass jeder Befestigungspunkt (Verschraubung Fenster im Vorwandmontage-System) etwa 280 kg Last aufnehmen muss, ohne aus dem VWMS auszubrechen. Zahlreiche Parameter wie Randabstand, Anzahl und Abstand von Verschraubungen und Einschraubtiefen beeinflussen die Resultate.

Grenzwert: 2,8 kN erreicht wurde von SY002 als charakteristischer Wert: 3,43 kN.

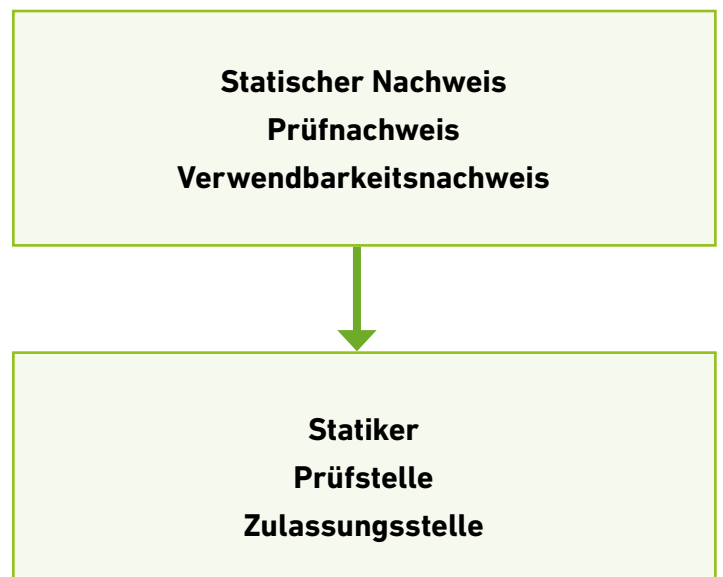
Ähnlich verhält es sich bei der dynamischen Prüfung, wobei ein 50 kg schwerer Sack aus verschiedenen Fallhöhen auf das Fensterelement gependelt wird. Die Fallhöhe, die Anzahl von Verschraubungen und deren Positionen rund um das Fenster beeinflussen das Ergebnis.



Pendelfallhöhe	1,6 m	1,0 m	1,2 m
Zulässiges Gewicht	630 kg	117 kg	460 kg

Die Lastkette wird hiermit nachgewiesen, auch wenn nicht für jedes einzelne Glied ein exakter Wert ermittelt werden kann. Der Bruch erfolgt immer am schwächsten Kettenglied, d. h. die Verschraubung im Riegel. Die Verschraubungen des Riegels in der Wand weisen immer höhere Lastaufnahmen auf. In der Regel wird ein Nachweis über eine ETB-Prüfung geführt.

Der Sonderfall Absturzsicherung bedarf immer eines statischen Nachweises, in dem über die Lastkette, Anzahl und Positionen der Blendrahmenverschraubung/ Befestigungspunkte vorgegeben werden.



Abdichtungen in der Fensterebene

Das 3-Ebenen-Modell in der Fensteranschlussfuge

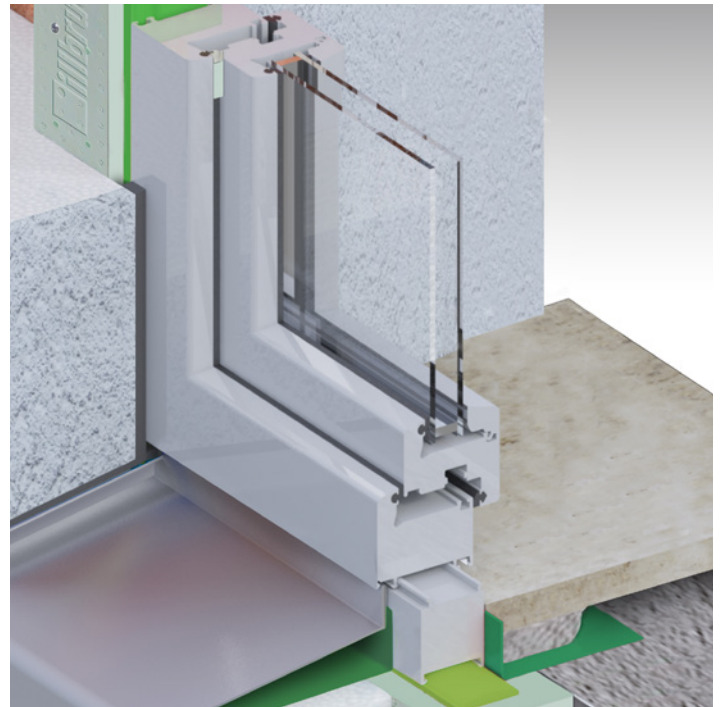
- Äußere Abdichtung (schlagregendicht)
- Fugendämmung
- Innere Abdichtung (luftdicht)

bleibt beim Einsatz eines Vorwandmontagesystems erhalten. Die planen Flächen der Zarge helfen bei der Abdichtung der Fuge.

Die Auswahl der Abdichtungsprodukte richtet sich nach dem Stand der Technik und nach den Vorlieben des Verarbeiters. Neben Multifunktionsbändern als einzige Abdichtungsmaßnahme, können Folien, Schaum oder Fugenbänder zum Einsatz kommen.

Meist wird das Vorwandmontagesystem komplett vom WDVS überdeckt.

Das Vorwandmontagesystem SMART kann sowohl bei einem einschaligen Mauerwerk, als auch bei einem zweischaligen Mauerwerk eingesetzt werden.



Fachbegriffe rund um Fenster/Türen

Begriff	Erläuterung
a-Wert/ Luftdichtigkeit	Landläufig wird der a-Wert mit Luftdichtigkeit gleichgestellt. Der a-Wert gibt eine Leckage [m ³] bei einer Druckdifferenz (meist 10Pa, 50Pa oder 100Pa) an, welche in 1 Stunde durch 1m Fuge bzw. 1m ² Fassadenfläche gedrückt wird.
Absturzsicherung	Unter dem Begriff Absturzsicherung werden Geländer, feste Abschränkungen oder Absperrungen, Brüstungen, Abdeckungen und ähnliche Einrichtungen zusammengefasst. Im Großteil der Landesbauordnungen wird festgeschrieben, dass bis zu einer Absturzhöhe von 12 m eine 80 cm hohe Fensterumwehrung vorhanden sein muss. Bei einer Absturzhöhe von mehr als 12 m ist eine Absturzsicherung von 90 cm vorgeschrieben. Die Befestigung muss im tragfähigen Untergrund gemacht werden.
Absturzsichernde Maßnahmen	Ein wesentlicher Kernpunkt bei der Baukonstruktion ist die Sicherheit – das gilt auch für den Fensterbereich – insbesondere bei den beliebten modernen bodentiefen Fensterelementen. Ab einer bestimmten Sturzhöhe (meist 1 m, in Bayern schon ab 0,5 m bis Erdoberfläche) ist der Einbau einer sogenannten Absturzsicherung vorgeschrieben. Solche Fenster oder französische Balkone sind Sonderkonstruktionen, die absturzsichernd auszuführen und nachzuweisen sind. Ein absturzsicherndes Fensterelement ist aber nur dann wirksam, wenn es auch absturzsichernd montiert wird. Je nach Fenstertyp (Festverglasung, mit Brüstungsriegel oder mit im Blendrahmen vorgehängter Brüstung) sind passende Befestigungsvarianten zum Tragwerk vorzusehen. Sie bedürfen eines statischen Nachweises. Diese statischen Berechnungen gehören zum Standsicherheitsnachweis des Gebäudes und werden von Bauingenieuren (Statikern) geführt. Basis bildet für die Berechnung ein ETB-Nachweis.
Band(-seite) eines Elementes	Die Seite des Fensters an der sich die Scharniere (Ecklager/Scherenlger) befinden.
Baustoffklasse	Baustoffklassen dienen der Einteilung von Baustoffen nach ihrem Brandverhalten nach DIN 4102. Auf europäischer Ebene gilt dafür die DIN EN 13501. in sieben Baustoffklassen und bezieht zusätzlich Eigenschaften wie Stärke der Rauchentwicklung und das Abtropfen von brennendem Material mit ein. In Deutschland sind nur Baustoffe erlaubt, welche eine Baustoffklasse „normal entflammbar“ erreichen.
Blendrahmen	Der Fensterrahmen, der auch Blendrahmen genannt wird, ist der Teil des Fensters, der in der Maueröffnung montiert wird. In den Blendrahmen werden dann die beweglichen Fensterflügel oder eine Festverglasung eingebaut.

Begriff	Erläuterung		
Brüstung	Eine Brüstung bezeichnet das Mauerwerk unterhalb einer Fensteröffnung zwischen Fußboden und Blendrahmen. Des Weiteren ist sie als Absturzsicherung ein wichtiger Bestandteil von bodentiefen Fenstern, französischen Balkonen, Terrassen oder Balkonen.		
Charakteristischer Wert (F_{RK})	Der charakteristische Wert soll die Eigenschaft des Werkstoffs angeben, die bei 95% aller Bauteile überschritten wird (5%-Quantil). Der charakteristische Wert beinhaltet neben der Standardabweichung noch einen Faktor, der die Anzahl der Messungen berücksichtigt. Klar ist, dass diese Unsicherheit mit wachsender Anzahl n geringer wird. Der Begriff der „Aussagewahrscheinlichkeit“ gibt an, mit welcher Wahrscheinlichkeit der berechnete charakteristische Wert auf der sicheren Seite liegt. Im Bauwesen üblich sind Auswertungen mit einer Aussagewahrscheinlichkeit von $W = 95\%$ (z. B. für Glas nach DIN 18008-1). Der F_{RK} -Wert liegt immer unterhalb des Mittelwertes aller Messungen.		
Direktbefestigung Rahmenschrauben	Um das Fenster und oder wie hier das Vorwandmontagesystem an seinem vorgesehenen Platz zu halten, verwendet man Fensterrahmenschrauben. Zur Montage sollen keine Dübel verwendet werden, da die Schrauben sich durch das durchgehende Gewinde ins Mauerwerk einfräsen und so für Stabilität sorgen. Die Ausführungen mit Flachkopf oder Zylinderkopf sind für alle gängigen Werkstoffe der Fensterrahmen geeignet. Die Schrauben werden nach dem Vorbohren direkt in Voll- und Lochbaustoffe eingedreht.		
Einbruchhemmung RC2/RC3	<p>RC</p> <p>2</p> <p>3</p>	<p>Täterbeschreibung</p> <p>Der Gelegenheits Täter versucht zusätzlich, mit einfachen Werkzeugen wie Schraubendreher, Zangen und Keilen das verschlossene und verriegelte Bauteil aufzubrechen.</p> <p>Der Täter versucht zusätzlich mit einem zweiten Schraubendreher oder Kuhfuß das verschlossene und verriegelte Bauteil aufzubrechen.</p>	<p>Widerstandszeit</p> <p>3 Minuten</p> <p>5 Minuten</p>
Fensteranschlussfuge	Umlaufende Fuge zwischen Mauerwerk und Blendrahmen		
Gebrauchslast	Als Gebrauchslast werden die Kräfte zusammengefasst, mit denen ein Fensterelement (Eigengewichtskraft) und dessen Nutzung (Nutzlast) auf die Befestigungspunkte einwirken. Lasten werden in [kN] angegeben.		

Begriff	Erläuterung
Isotherme	Isothermen sind Linien gleicher Temperatur. Mit einem Isothermenverlauf können Temperaturverläufe sichtbar gemacht werden und Dämmeigenschaften ganzer Bauteile (z. B. Außenwand) beurteilt werden. Mittels Isothermen können Zonen benannt werden, in denen es zum Unterschreiten des Taupunktes kommen kann.
Klotz	Fenster müssen verklotzt werden, um unerwünschte Bewegungen des Blendrahmens zu minimieren. Man unterscheidet Tragklötze, die vor allem vertikale Lasten aufnehmen und Distanzklötze, die ein Kippen des Blendrahmens bei der Nutzung verhindern.
Laibung	Die Mauerflächen oder Zargen, die ein Fenster umgeben und in die das Fenster befestigt wird.
Lastkette	<p>Wenn Lasten nicht direkt in das tragende Mauerwerk eingeleitet werden können, sondern über ein weiteres Bauteil wie z. B. ein Vorwandmontagesystem, spricht man von einer Lastkette. Die Lastkette beinhaltet folgende Glieder:</p> <ul style="list-style-type: none"> • Blendrahmen • Blendrahmenschraube • Vorwandmontagesystem • Direktbefestigungsschraube • Wandbildner
Nutzlast	Bei geöffnetem Fenster ist je nach Anforderungen gemäß Klasse 1 bis 4 nach EN 13115 eine Kraft/Last mit 200, 400, 600 oder 800 N anzusetzen. Diese Kraft wirkt zusätzlich zum Eigengewicht des Flügels. Die Nutzlast muss bekannt sein, um einen Montageplan samt Schraubenauswahl durchführen zu können.
Schlagregen und Schlagregendichtigkeit	<p>Alle an und in der Fassade platzierten Bauteile werden durch Feuchtigkeit von Außen (z.B. Regen) und Innen (z. B. Wasserdampf) belastet. Schlagregen tritt nur von Außen auf und ist eine sehr starke Belastung durch auftreffenden Regen oder frontal ablaufendes Wasser. In einer normativ festgelegten Prüfung DIN EN 1027 werden Bauteile und Dichtungen am und um das Fenster, einer direkten Beregnung über eine Prüfdauer und bei definiert zunehmendem Überdruck ausgesetzt.</p>  <p>Der statische Überdruck, welcher in der Prüfkammer erzeugt wird, simuliert eine Windgeschwindigkeit. 600 Pa entspricht Bft-Windstärke 12 (ca. 120 km/h). An Leckagestellen wird Luft durch die Öffnung gedrückt und zieht eventuell auch Wasser mit. Der Test endet bei einem stetigen Wasserdurchtritt zur Raumseite.</p>

Begriff	Erläuterung
Taupunkt	Der Taupunkt ist eine Temperatur, bei der die Luftfeuchtigkeit kondensiert. Dies ist insbesondere an Außenwänden der Fall, an Stellen mit zu schwacher Dämmung.
Wasserdampfäquivalente Luftschichtstärke, sd-Wert	<p>Die Fähigkeit von Baustoffen für Wasserdampf durchlässig zu sein, wird durch die Wasserdampfdiffusionswiderstandszahl μ beschrieben. Die diffusionsfähig einer Wand hängt von den Materialien und der Dicke ihrer Schichten ab. Als Diffusionswiderstand einer Schicht gibt man die Luftschichtdicke in [m] an, die der Diffusion (Durchdringung von Wasserdampf) denselben Widerstand entgegensetzen würde, wie die betreffend Schicht. Je niedriger der Wert, desto weniger wird der Wasserdampf auf dem Weg von der feuchten zur trockenen Seite gebremst. Die Differenz des Feuchtegefälles hat Einfluss auf den sd-Wert. Ein Vergleich von sd-Werten ist deshalb nur bei gleichen Prüfbedingungen statthaft.</p> <p>Den Wert dieser diffusionsäquivalenten Luftschichtdicke (sd-Wert) bekommt man: $sd [m] = \mu [] \cdot \text{Schichtdicke [m]}$. Der μ-Wert ist eine Materialkonstante, der sd-Wert nicht.</p>
Wärmeleitfähigkeit λ	Die Wärmeleitfähigkeit ist eine Materialkonstante, die einen Energiefluss in Richtung der niedrigen Temperatur beschreibt. Je höher die Zahl, desto besser wird Energie von warm zu kalt geleitet. Einheit ist [W/m·K], hier ist der Einfluss der Materialdicke und Temperaturdifferenz erkennbar.
U-Wert	<p>Der U-Wert gibt die Energie an, welche durch eine Fläche, z. B. Fassade verloren geht. Einheit [W/m²K]. Die Summe aller Bauteile, welche Anteil an einer Gebäudeaußenfläche haben, z. B Wände oder Fenster, können mit einem U-Wert belegt werden und somit der Gesamtwärmeverlust abgeschätzt werden.</p> <p>Zum Berechnen des U-Wertes sind die Wärmeleitfähigkeiten der einzelnen Baustoffe und deren Dämmdicke notwendig.</p>



**Construction
Products Group**
Europe

Tremco CPG Germany GmbH

Werner-Haepf-Str. 1
92439 Bodenwöhr
Deutschland

T. +49 9434 208-0

F. +49 9434 208-230

info.de@cpg-europe.com

www.cpg-europe.com