

## Fasadfogmassa Pro

### Installation av illbruck SP519 i brandklassad linjär fogning

Illbruck SP519 är brandprovad av RISE enligt EN1366-4:2006+A1:2010 samt en "Extended application report for linear joint seals"; EXAP, enligt EN 15882-4:2012.

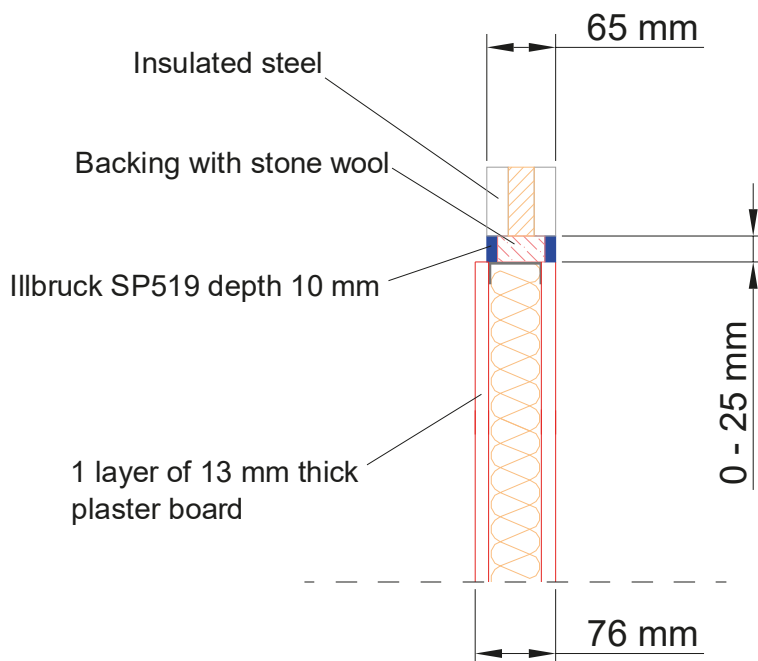
Produkten kan användas vid linjär fogning i gips- och/eller betongvägg mot isolerat och oisolerat stål samt trä.

Profil	Brandklass	Produkt	Vägg	Fogdimension	Utförande	Bild
Isolerat stål 65 mm	EI60	SP519	Minst 76 mm gips-, betong eller murvägg. Horisontellt Vertikalt. Vägg tjocklek kan ökas.	Fogbredd: 0-25 mm  Fogdjup: 10 mm  Fogbredd får ej ökas.  Fogdjup får ej minskas	SP519 10 mm djup på båda sidor. Isolera med Paroc FPY1 45 mm komprimerad till 84,2 kg/m <sup>3</sup> .	1
Klassificering: EI60 - V - X - F - W 0 to W 25*						
EI60 - T - X - F - W 0 to W 25*						

\*RISE rapporter 8P02050-4

8P02050-2

Bild 1



# SP519

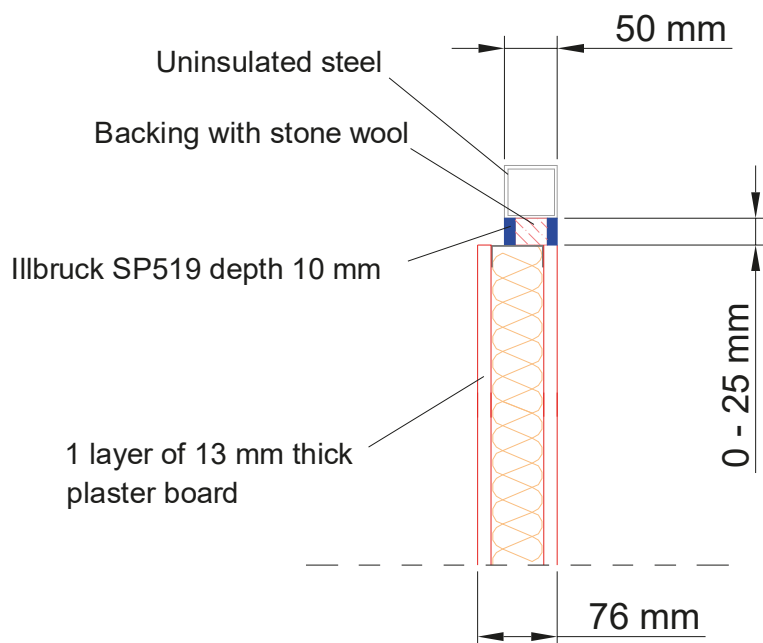
## Fasadfogmassa Pro

Profil	Brandklass	Produkt	Vägg	Fogdimension	Utförande	Bild
Oisolerat stål 50 mm	EI15 E60	SP519	Minst 76 mm gips-, betong eller murvägg.  Horisontellt  Vertikalt.  Vägg tjocklek kan ökas.	Fogbredd: 0-25 mm  Fogdjup: 10 mm  Fogbredd får ej ökas.  Fogdjup får ej minskas	SP519 10 mm djup på båda sidor. Isolera med Paroc FPY1 30 mm komprimerad till 84,2 kg/m <sup>3</sup> .	2
Klassificering: EI15-V-X-F-W 0 to W 25*						
EI15-T-X-F-W 0 to W 25*						
E60-V-X-F-W 0 to W 25*						
E60-T-X-F-W 0 to W 25*						

\*RISE rapporter 8P02050-4

8P02050-2

Bild 2

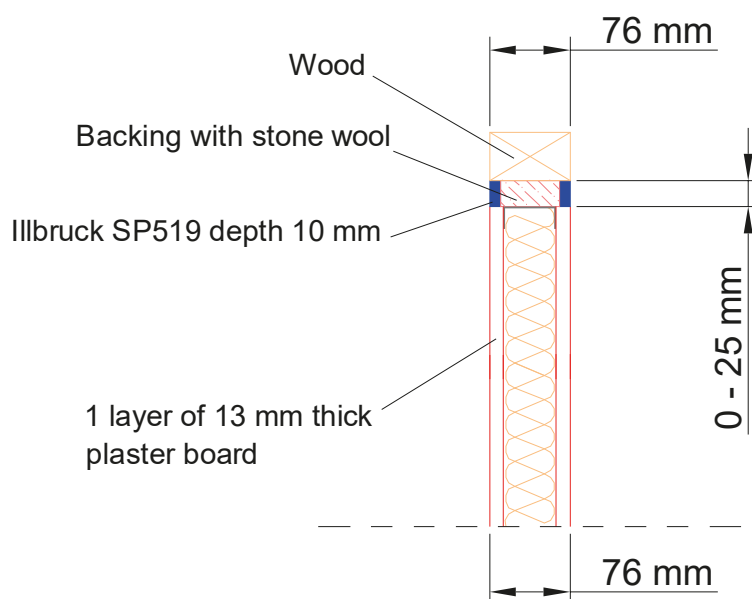


## Fasadfogmassa Pro

Profil	Brandklass	Produkt	Vägg	Fogdimension	Utförande	Bild
Trä 75 mm x 45 mm	EI60	SP519	Minst 76 mm gips-, betong eller murvägg. Horisontellt Vertikalt. Vägg tjocklek kan ökas.	Fogbredd: 0-25 mm Fogdjup: 10 mm Fogbredd får ej ökas. Fogdjup får ej minskas	SP519 10 mm djup på båda sidor. Isolera med Paroc FPY1 45 mm komprimerad till 84,2 kg/m <sup>3</sup> .	3
Klassificering: EI60-V-X-F-W 0 to W 25*						
EI60-T-X-F-W 0 to W 25*						

\*RISE rapporter 8P02050-4 8P02050-2

Bild 3



**Produkt rådgivning**  
tremco illbrucks produktspecialister ger dig gärna råd innan arbete påbörjas.

tremco illbruck följer Sveriges Fog- och Limleverantörers Förenings allmänna leveransbestämmelser antagna 2006-09-21.



tremco illbruck AB  
Tele: +46 31 570010- Fax: +46 31 572007  
www.tremco-illbruck.com  
info@tremco-illbruck.se