

Descripción

La pistola de uso profesional Jetflow está recomendada para la aplicación de selladores pulverizados como es nuestro sellador SP925 de aplicación extruida.

Embalaje

Código	Adecuado para	Dimensiones
340675	Bolsas de 400 y 600 ml y cartuchos de 310 ml	536 x 276 x 83

Información técnica

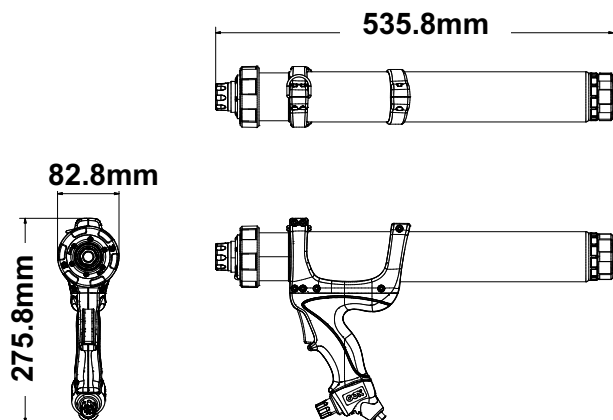
Tipo de aplicación	Extrusión y spray
Disparador automático	Si
Agarre suave	No
Regulación	6,8 bar
Regulación de la velocidad	Si
Material del mango	Fibra de vidrio con refuerzo de nylon
Material del cuerpo	Aluminio anodizado
Longitud del tambor	535,8 mm
Fuerza generada	1,45 Kn
Peso de la pistola	1,76 Kg

Características del producto

- Aplicación multi función para cordón y spray. Facilidad de cambio entre estos dos modos de aplicación.
- Gatillo liviano y buena ergonomía para reducir la fatiga del operador.
- Silenciador incorporada (emisiones acústicas menores a 70 Db).
- Elección de boquillas disponibles.
- Se suministra con un regulador estándar de 6,8 bar (100 psi)

Opciones:

- 3,4 bar (50 psi)
- 5,2 bar (75 psi)
- 8,5 bar (125 psi)



AA925

Pistola Jetflow Combi



Ámbito de aplicación

La pistola de uso profesional Jetflow está recomendada para la aplicación de selladores pulverizados como es nuestro sellador SP925 de aplicación extruida.

Esta pistola es adecuada para cartuchos de 310 ml y bolsas de 400 y 600 ml.

• Ventajas

- Puede usarse para extruir o pulverizar en forma de spray.
- Regulador de 6.8 bar (100 psi)
- Peso: 1,76kg
- Fuerza de empuje: 1,45 kN
- Potencia máxima: 2,5 kN

Consejos para el compresor de aire

CONSEJOS COMPRESOR DE AIRE



Velocidad de flujo de 185 l / min
montada en un tanque de 10
(o idealmente 50 litros para
una vida más larga del aplicador)



Conducto de aire



Conexión
standard
7A2000

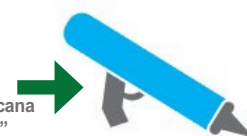


Conexión europea
"boquilla rápida"
7A2001



Conexión americana
"boquilla rápida"
7A2002

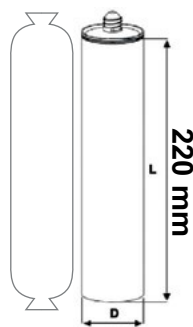
Opciones de aplicación
libre sin conexión de aire.
Se puede adquirir
por separado.



Pistola neumática con
sistema de despresurización
rápida tan pronto como
se libera el gatillo.

CARTUCHOS/BOLSAS

310 ml:



50 mm

400 ml:



50 mm

600 ml:



50 mm

Servicio Técnico

tremco illbruck tiene un experimentado Servicio Técnico, el cual, le ofrecerá asistencia en cualquier consulta de producto que requiera. Para una información más detallada, servicio o consejo, por favor llame a nuestro Servicio de Atención al Cliente +34 937 197 005

Garantía

Los productos de tremco illbruck están fabricados bajo las más estrictas normativas de calidad. Cualquier producto que

haya sido aplicado de acuerdo con las instrucciones y recomendaciones de tremco illbruck y se demuestre que no ha funcionado correctamente, será sustituido sin cargo alguno. No se aceptará ninguna responsabilidad por la información proporcionada en este documento aunque se publique de buena fe y se considere correcto. tremco illbruck Group se reserva el derecho de modificar las especificaciones del producto sin previo aviso, de acuerdo con la política de desarrollo y mejora continua de la Compañía.



tremco illbruck SLU
Delegación España y Portugal
Ronda Maiols, 1
Edificio BMC. Local 135-137
T: +34 9 37 19 70 05
08192 Sant Quirze del Vallès
Barcelona • España
F: +34 937 197 499

info.es@tremco-illbruck.com
www.tremco-illbruck.es