

## Cahier des charges illbruck ME220

### Membrane EPDM Extérieur



## Sommaire

Chapitre sujet	page
1. OBJET DU CAHIER DES CHARGES	3
2. DOMAINE D'EMPLOI	3
3. PRÉSENTATION DU SYSTÈME ME 220 ET CARACTÉRISTIQUES PRODUITS	4
3.1 Membrane EPDM Extérieur ME 220	4
3.2 Primaire Butyl & Bitume ME 901/902	5
3.3 Colle Membranes EPDM OT 015	5
3.4 Nettoyants Illbruck	6
3.5 Membrane équipée d'un profilé à clipper en rainure de menuiserie	6
4. DÉFINITION DE LA LARGEUR DE LA BANDE	6
5. MISE EN ŒUVRE	6
5.1 Conditions d'Application	6
5.2 Préparation des Supports	6
5.3 Principe d'Application en Partie Courante	7
5.3.1 Cas de la Membrane ME 220 sans bandes butyles	7
5.3.2 Cas de la Membrane ME 220 adhésivée de bandes butyles	8
5.4 Points Singuliers	9
6. RÉPARATIONS	11
6.1 En cours de Chantier	11
6.2 Après Finition de Menuiseries ou Façades	11
7. ASSISTANCE TECHNIQUE	11
8. FABRICATION ET CONTRÔLE	11
Annexe : Rapport d'Enquête Technique SOCOTEC	12

## 1. OBJET DU CAHIER DES CHARGES

Ce document définit le procédé illbruck ME220 Membrane EPDM Extérieur et ses conditions d'utilisation comme élément d'étanchéité à l'air et complément d'étanchéité à l'eau, de joints entre gros œuvre et menuiseries ou façades légères en aluminium.

## 2. DOMAINE D'EMPLOI

Le procédé Membrane EPDM Extérieur s'utilise conformément aux DTU 33.1 Façades rideaux et DTU 36.5 Mise en œuvre des fenêtres et portes extérieures, comme 2<sup>ème</sup> barrière d'un système d'étanchéité à 2 étages, étanchéité à l'air et complément d'étanchéité à l'eau. Sa position, une fois mise en œuvre, ne doit en aucun cas favoriser ni retenue, ni stagnation d'eau.

Calfeutrement de joints à faible amplitude de mouvements (5 % de la largeur du joint) entre gros œuvre et menuiseries ou façades légères en aluminium. La largeur des joints à calfeutrer doit être inférieure ou égale à 120 mm.

Dans le cas de parements de façades non démontables, le collage de la Membrane EPDM Extérieur doit être complété dans la partie haute par un profil fixé mécaniquement permettant la réalisation d'une étanchéité avec la colle illbruck OT015 (figure n°3).

La Membrane EPDM Extérieur peut être appliquée soit sur toute la périphérie du châssis, soit uniquement en partie haute du châssis, à condition que celui-ci possède sa propre étanchéité à l'air et à l'eau, à condition de faire dépasser la Membrane EPDM Extérieur de 200 mm de chaque côté du châssis et que les largeurs de joints soient conformes aux exigences du calfeutrement utilisé.

En traverse haute de menuiserie ou de façade semi-rideau, il conviendra de respecter les textes réglementaires en vigueur valables pour chaque technique de revêtement quant aux dispositifs de récupération et de drainage des eaux infiltrées derrière la première barrière d'étanchéité à l'eau.

illbruck ME220 présente une excellente résistance aux UV.

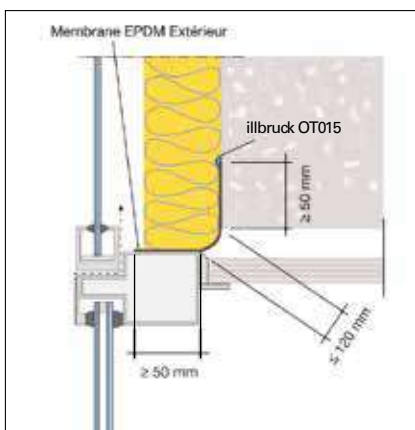


Figure 1 : principe de pose en partie haute

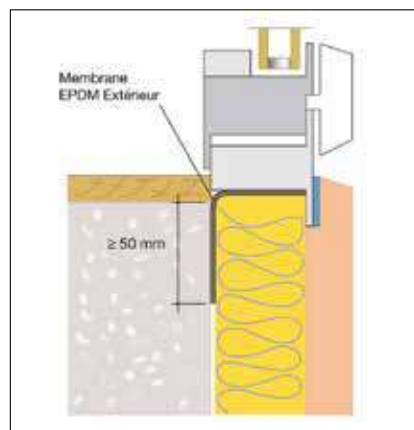


Figure 2 : Principe de pose en sous-face

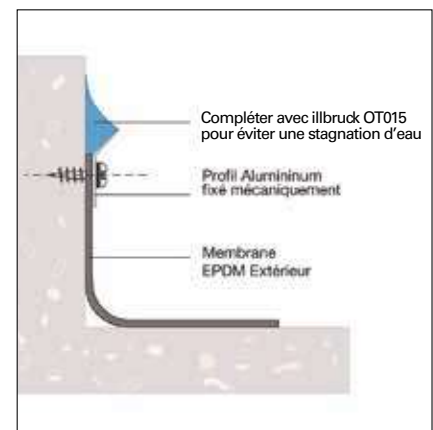


Figure 3 : Fixation mécanique de la membrane

### 3. PRÉSENTATION DU SYSTÈME ET CARACTÉRISTIQUES PRODUITS

#### 3.1 Membrane EPDM Extérieur ME220

Feuille de caoutchouc synthétique à base d'EPDM (Ethyène-Propylène Diène Monomère), homogène, souple et élastique, sans plastifiant, de couleur noire conforme à la norme EN 13859-2. Elle existe en plusieurs versions : équipée ou non de 1 ou 2 bandes adhésives en butyle facilitant son positionnement lors de la mise en œuvre. Dans les 2 cas, le collage définitif de la membrane sur le béton, ainsi que les raccordements entre bandes, sont assurés par la colle illbruck OT015.

#### Données techniques

Caractéristiques	Normes	Valeurs
Base		Caoutchouc synthétique à base d' EPDM
Épaisseur		0,75 et 1,2 mm
Coefficient de résistance à la diffusion de vapeur	DIN 52 615	$\mu = 32.000$
Coefficient SD (épaisseur de la lame d'air équivalente)	DIN 52 615	$\geq 24$ m
Contrainte à la rupture	NF EN 12311_2	$\geq 7$ MPa
Allongement à la rupture	NF EN 12311_2	$> 500\%$
Test de déchirure au clou sur Membrane épaisseur 0,75 mm	N EN 12310-1 et EN 13859-2	Sens longitudinal : 171 N Sens transversal : 151 N
Test d'absorption d'eau	NF EN ISO 62 méthode 1	0,50%
Essai d'adhérence par pelage à 90°		Sur fibre ciment : 20,8 N/cm à + 23°C et 15,5 N/cm à + 70°C Sur aluminium anodisé : 18,4 N/cm à + 23°C et 13,7 N/cm à + 70°C
Température d'application avec colle		de + 5°C à + 35°C
Résistance à la température		de - 40°C à +130°C
Température de stockage		de + 5°C à + 25°C
Durée de stockage		EPDM: illimitée - Adhésif butyle : 12 mois

illbruck ME220 présente par ailleurs une :

- Excellente résistance à la déchirure
- Très haute flexibilité
- Excellente résistance aux UV, à l'ozone et aux intempéries
- Grande souplesse et facilité d'installation

#### Conditionnement

- Rouleaux de 25 ml de longueur
- Épaisseurs : 0,75 et 1,2 mm
- Largeurs : 150 à 500 mm

Autres dimensions, nous consulter.

### 3.2 Primaire Butyl & Bitume ME901/902

Primaire constitué d'un polymère de caoutchouc synthétique solvanté. Le Primaire Butyl & Bitume est utilisé pour préparer les supports poreux (béton, pierre...) afin d'améliorer l'adhérence de la illbruck OT015 sur ces supports.

#### Conditionnement

- Bidons de 1 et 5 litres / Aérosols de 500 ml.

#### Données techniques

Caractéristiques	Valeurs
Base	caoutchouc synthétique et solvants
Coloris	transparent
Temps d'ouverture à + 20°C	8 heures
Délai d'attente avant l'application de la Festix OT15 : à + 20°C à + 5°C	environ : 10 min 20 min
Consommation	variable selon les supports, environ 0,3 litre/m <sup>2</sup>
Conservation et stockage	12 mois, dans son emballage d'origine fermé, à température comprise entre + 5°C et + 25°C

Avant toute application, il est nécessaire de vérifier la compatibilité avec le support. Les peintures, laques, et matières plastiques sont notamment susceptibles d'être dissoutes. Éliminer les parties non adhérentes ainsi que les traces d'anciennes peintures ou de produits d'imprégnation. Le primaire s'applique à température supérieure à + 5°C, en couche régulière, sur support sec, dépoussiéré et exempt de graisse. Protéger les zones qui ne doivent pas être traitées au moyen de protection adhésive.

### 3.3 Colle Membranes EPDM OT015

Colle solvantée à base de caoutchouc styrène, destinée au collage de la illbruck ME220 sur les supports usuels du bâtiment : béton, maçonnerie, bois, aluminium, acier et au jointoiment de cette membrane sur elle-même.

#### Données techniques

Caractéristiques	Valeurs
Base	caoutchouc styrène
Coloris	noir
Consistance	pâteuse
Densité	environ 1,10
Température d'application	de + 5°C à + 35°C
Résistance à la température	jusqu'à + 70°C
Consommation	• Membrane nue : environ 200 à 300 g/m <sup>2</sup> Soit 12 sachets de 400 ml par rouleau de 25 mètres • Membrane adhésivée butyle : environ 200 à 300 g/m <sup>2</sup> Soit 8 sachets de 400 ml par rouleau de 25 mètres
Délai de recouvrement par la Membrane	environ 30 secondes
Temps ouvert	environ 10 minutes
Conservation et stockage	12 mois, dans son emballage d'origine fermé, idéalement à température comprise entre +15°C et + 25°C

Les supports doivent être solides, dépoussiérés, dégraissés, secs et exempts d'agents anti-adhérents. Procéder au nettoyage des supports non absorbants à l'aide d'un nettoyant Perennator adapté. Application sans primaire sur béton et sur matériaux de construction usuels.

### 3.4 Nettoyants illbruck

illbruck AA406 pour profilés aluminiums thermolaqués. illbruck AA409, nettoyant biodégradable, pour surfaces non absorbantes. Les Fiches techniques et FDS de ces produits sont téléchargeables sur notre site internet : [www.illbruck.fr](http://www.illbruck.fr)

### 3.5 Membrane équipée d'un profilé à clipper en rainure de menuiserie

illbruck ME220 peut être fournie avec un profilé positionné sur un côté de la membrane et destiné à être clippé dans la feuillure de menuiserie.

## 4. DÉFINITION DE LA LARGEUR DE LA BANDE

La largeur de la bande à utiliser est déterminée par :

- 1) La prise en compte de la largeur maximale du joint
- 2) Cette largeur de joint sera augmentée de 10 mm afin d'éviter la mise sous tension de la Membrane lors de la pose.
- 3) Cette largeur sera augmentée au minimum de 100 mm, 50 mm sur chaque support afin de permettre un collage satisfaisant sur les deux supports.

## 5. MISE EN ŒUVRE

### 5.1 Conditions d'Application

Température ambiante et des supports : de + 5°C minimum à + 35°C environ.

Les supports doivent être propres et secs, sans trace d'humidité.

Les surfaces de collage doivent être planes.

### 5.2 Préparation des Supports

- **Support béton :**

Brossage et dépoussiérage des surfaces de collage, puis application éventuelle au pinceau d'une ou deux couches de Primaire ME901 suivant porosité des supports, à raison de d'environ 0,3 l/m<sup>2</sup>.

- **Autres supports :**

Dépoussiérage et dégraissage des surfaces de collage avec le nettoyant illbruck adapté. Il conviendra de vérifier l'adhérence sur les supports en procédant à des essais de convenance.

- **Support aluminium laqués et anodisés :**

Dépoussiérage des surfaces de collage, puis dégraissage

– avec du Nettoyant solvanté AA406

– ou du Nettoyant AA409

- **Support acier :**

Dépoussiérage des surfaces de collage, dégraissage au AA402 ou AA409.

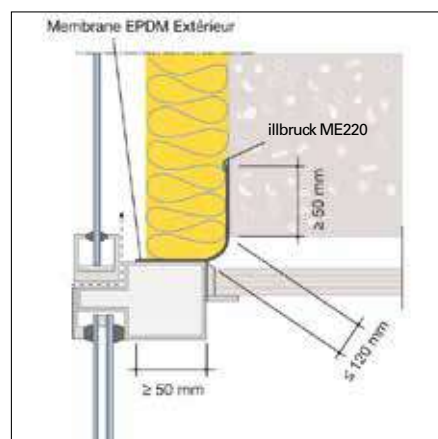
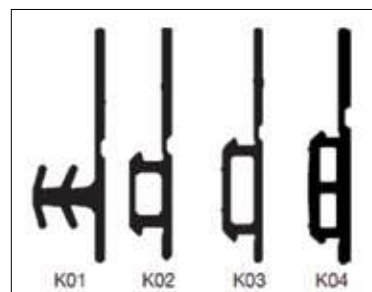
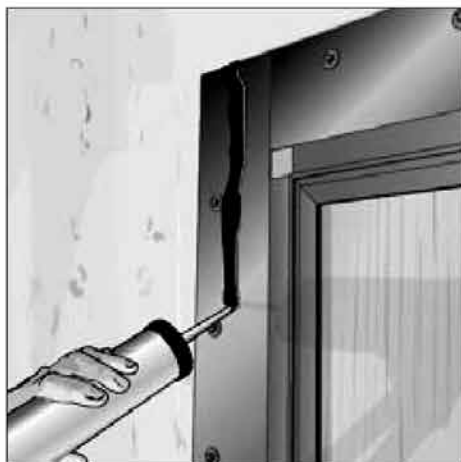


Figure 4 : dimensions de la bande

## 5.3 Principes d'Application en Partie Courante

### 5.3.1 Cas de la Membrane ME220 sans bandes butyles

- Couper la membrane EPDM à la longueur souhaitée

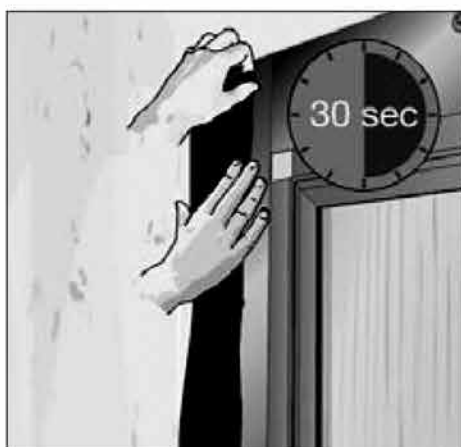


- Appliquer un cordon de colle illbruck OT015 sur les supports préparés: menuiserie et maçonnerie.



- A l'aide d'une spatule, étaler le cordon de colle sur 1 à 3 mm d'épaisseur environ, en fonction du support, et sur:
  - 40 à 50 mm de large sur le béton,
  - 20 à 30 mm de large sur la menuiserie

- Attendre environ 30 secondes puis mettre la membrane en place.



- Après évaporation du solvant de la colle, mettre en contact les parties à coller,



en appliquant la membrane EPDM ME220 à la main sur les zones encollées



- Dans les 10 minutes qui suivent (soit le temps ouvert de la colle), maroufler soigneusement la surface de la membrane EPDM en exerçant une pression au moyen d'une roulette appropriée.



- Puis, pour éviter une rétention d'eau, il est nécessaire de sceller les bords de la bande EPDM avec l'excédent de colle, sur la menuiserie d'une part et sur la maçonnerie d'autre part.

### 5.3.2 Cas de la Membrane ME220 adhésivée de bandes butyles



- Enlever le film protecteur de l'adhésif butyle sur la membrane côté menuiserie



- Positionner la membrane en appuyant sur la zone de collage (au droit de l'adhésif butyle) au moyen d'une roulette de marouflage.



- Procéder de même côté maçonnerie.



- La membrane ainsi maintenue, relever successivement le bord côté menuiserie.



- Puis côté maçonnerie, afin d'y déposer un cordon de colle illbruck OT015 pour compléter l'application.



- Maroufler les zones de collage à l'aide de la roulette, afin d'obtenir un film de colle d'environ 1 à 3 mm d'épaisseur, en fonction du support.



- Sceller les bords, en écrasant les reflux de colle au moyen d'une spatule, sur la menuiserie d'une part.



- Puis sur la maçonnerie d'autre part.
- Bien veiller à ce que la membrane soit posée sans tension.



## 5.4 Points Singuliers

a) **Raccordement horizontal** entre bandes : assurer un recouvrement de 50 mm minimum (figure 5) puis coller avec OT015.

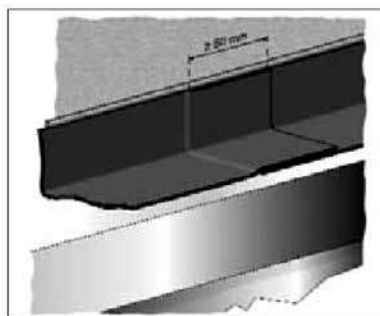


Figure 5: Raccordement horizontal

b) **Raccordement vertical**, la bande supérieure recouvrira la bande inférieure sur 50 mm minimum, tous les recouvrements devront être collés avec la illbruck OT015 (figure 6).



Figure 6: Raccordement vertical

### c) Pose périphérique

Afin d'éviter toute infiltration d'eau, il est conseillé, dans le cas d'un traitement périphérique complet d'une menuiserie de poser les différentes bandes sur le principe du tuilage, pour y parvenir, il faut coller les bandes dans l'ordre décrit ci-dessous :

- 1) la bande horizontale basse
  - 2) et 3) les bandes verticales
  - 4) la bande horizontale haute (figure 7)
- renouveler l'opération pour le recouvrement de l'angle.



Figure 7: Principe des recouvrements

Attention : Dans ce type de pose 4 côtés, l'utilisateur doit impérativement s'assurer de ne pas avoir de risque de condensation derrière la membrane.

### d1) Traitement des angles sans pièces préformées :

Découper la bande dans sa largeur afin d'en coller une partie sur la menuiserie et l'autre partie sur la maçonnerie (figure 8) (figure 9). En règle générale, les recouvrements entre la membrane ME220 et les angles ME241 se font selon le principe du tuilage (sens écoulement de l'eau)

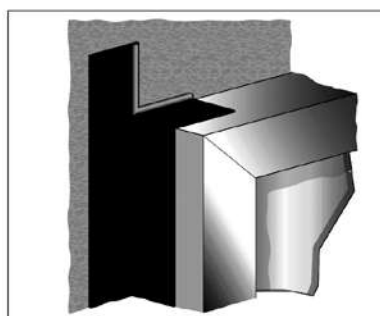


Figure 8: Pose bande verticale avec rabat collé à la illbruck OT015 sur la menuiserie

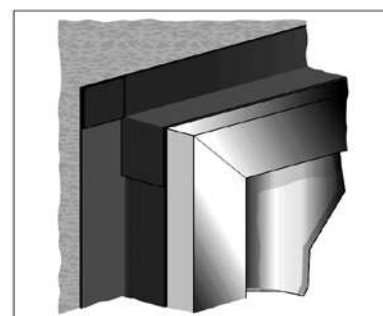


Figure 9: Pose bande horizontale avec rabat collé à la illbruck OT015 sur la menuiserie

### d2) Traitement des angles avec pièces préformées :

(voir fiche technique ME241)  
L'angle ME241 est collé sur le gros-œuvre et/ou sur la membrane (en fonction du type de pose, voir schémas ci-dessous) avec la colle illbruck OT015, avant cette étape, nettoyer les 2 surfaces de la ME241 à l'aide d'un chiffon pour éliminer les traces de talc, appliquer les cordons decolle OT015 sur la face de l'angle concernée puis positionner l'angle et maroufler fortement.



- **Pose en traverse haute** : schéma 1

1<sup>ère</sup> étape :

collage des 2 angles ME241

2<sup>e</sup> étape :

collage de la bande horizontale



Schéma 1

- **Pose sur 3 côtés** : schéma 2

1<sup>ère</sup> étape :

collage des 2 bandes verticales

2<sup>e</sup> étape :

collage des 2 angles ME241,

3<sup>e</sup> étape :

collage de la bande horizontale haute



Schéma 2

- **Pose sur 4 côtés** : schéma 3

1<sup>ère</sup> étape :

collage de la bande horizontale basse

2<sup>e</sup> étape :

collage des 2 angles bas ME241

3<sup>e</sup> étape :

collage des 2 bandes verticales

4<sup>e</sup> étape :

collage des 2 angles haut ME241

5<sup>e</sup> étape :

collage de la bande horizontale haute

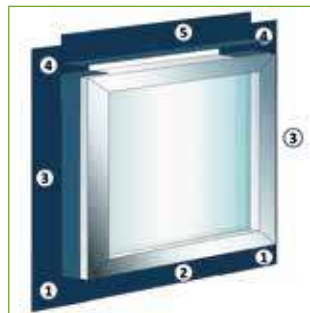


Schéma 3

Attention : Dans ce type de pose 4 côtés, l'utilisateur doit impérativement s'assurer de ne pas avoir de risque de condensation derrière la membrane

**e) Au droit des pattes de fixation :**

confectionner une pièce de recouvrement avec collage sur 50 mm minimum à l'aide de la Colle illbruck OT015, puis recouvrir l'ensemble avec de la illbruck OT015 (figure 10).

**f) Côté maçonnerie, s'il n'y a pas la possibilité d'avoir la largeur minimum de collage (50 mm), il sera nécessaire de renforcer mécaniquement la tenue de la Membrane EPDM Extérieur à l'aide d'un plat aluminium fixé tous les 30 centimètres.**

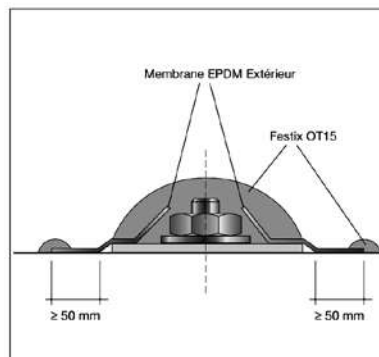


Figure 10: Finition au droit des pattes de fixation

## 6. RÉPARATIONS

### 6.1 En cours de Chantier

- **Léger déchirement ou percement** de la Membrane EPDM Extérieur : il est simplement conseillé dans ce cas de boucher les parties percées ou déchirées à l'aide de la colle illbruck OT015.
- **Déchirement plus important** : dans ce cas on viendra faire un rapiècement sur la partie déchirée à l'aide d'une pièce Membrane EPDM Extérieur appropriée (c'est à dire débordant d'au moins 50 mm toutes les extrémités de la partie endommagée). Utiliser le ME901 sur les supports le nécessitant. Entourer la pièce de colle illbruck OT015.
- **Soulèvement ou décollement de la bande Membrane EPDM Extérieur** : ce phénomène pourra éventuellement apparaître sur les bords ou les coins de la bande appliquée, dans ce cas calfeutrer avec illbruck OT015. Eventuellement fixer mécaniquement par sécurité avec un profil permettant la réalisation d'une étanchéité avec la colle illbruck OT015.

### 6.2 Après Finition de Menuiseries ou Façades

Sauf en cas de fixation mécanique, il est nécessaire de pouvoir accéder à la partie en cause en déposant le parement extérieur de façade. Procéder ensuite comme aux § 5.2 ou 6.1.

## 7. ASSISTANCE TECHNIQUE

La Société tremco illbruck peut apporter, auprès des entreprises qui en font la demande, une assistance technique à la mise en œuvre.

## 8. FABRICATION ET CONTRÔLE

L'usine de Bodenwöhr en Allemagne où est fabriquée la Membrane EPDM Extérieur est certifiée ISO 9001 et ISO 14001. Un code de production imprimé sur le flasque permet la traçabilité de chaque bobine de membrane.

# Rapport d'enquête technique

TREMCO ILLBRUCK S.A.S.

12 rue du Parc  
VALPARC

67205 OBERHAUSBERGEN

## ILLBRUCK ME220 Membrane EPDM Extérieur

« Bande composée d'une feuille souple en caoutchouc EPDM  
vulcanisé utilisée pour l'étanchéité entre gros œuvre et façades »

Rapport établi dans le cadre de notre mission définie dans le contrat n° 19 01 68080 000017 signé le 01/02/2019  
(n° DEV 19016808000000020).

### Enquête sur les Procédés de construction et Produits Nouveaux (EPPN)

n° 19 01 68080 000017  
valable jusqu'au 31 Mars 2022,  
dont les conclusions sont reconnues par l'ensemble des  
collaborateurs de SOCOTEC CONSTRUCTION.

N° D'AFFAIRE : 19 01 68080 000017

DESIGNATION : NOM DU PROCEDE

DATE DU RAPPORT : 08.01.2019

REFERENCE DU RAPPORT : ANC19-041 VE/FLC

NOMBRE DE PAGES : - 6 -

AUTEUR DU RAPPORT : VIRGINIE ETIENNE

Tél : (+33) 1 30 12 85 14 - ✉ virginie.etienne@socotec.com

Ce rapport annule et remplace le rapport n° DTM-B/15-076 FV/FD \_ ancien n° dossier ZX0248

#### DIRECTION TECHNIQUE

5, place des Frères Montgolfier – CS 20732 – Montigny le Bretonneux – 78182 St-Quentin-en-Yvelines Cedex  
Tél. : 01 30 12 83 09 – anc@socotec.com

SOCOTEC CONSTRUCTION - S.A.S au capital de 10 000 100 euros – 834 157 513 RCS Versailles  
Siège social : 5, place des Frères Montgolfier- CS 20732 – Guyancourt - 78182 St-Quentin-en-Yvelines Cedex - FRANCE  
[www.socotec.fr](http://www.socotec.fr)

## Sommaire

<b>1 – OBJET</b> .....	<b>3</b>
<b>2 - DESCRIPTION DU PROCÉDÉ</b> .....	<b>3</b>
<b>3 – DOMAINE D’EMPLOI</b> .....	<b>3</b>
<b>4 - DOCUMENT DE RÉFÉRENCE</b> .....	<b>3</b>
<b>5 - RATTACHEMENT A LA REGLEMENTATION OU AU DOMAINE NORMATIF</b> .....	<b>4</b>
<b>6 - CONTROLE QUALITE DES PRODUITS</b> .....	<b>4</b>
<b>7 – RÉFÉRENCES</b> .....	<b>4</b>
<b>8 - ANALYSE DE L’APTITUDE A L’EMPLOI</b> .....	<b>4</b>
<b>8.1. - Performances d’usage</b> .....	<b>4</b>
<b>8.2. - Durabilité</b> .....	<b>5</b>
<b>8.3. - Prescriptions de mise en œuvre</b> .....	<b>5</b>
<b>9 - ENTRETIEN - REPARATION</b> .....	<b>6</b>
<b>10 - AVIS PRÉALABLE DE SOCOTEC</b> .....	<b>6</b>

## 1. OBJET

La Société de production Tremco Illbruck S.A.S.- Valparc-OBERHAUSBERGEN - 12 rue du Parc – CS 73003 - 67033 STRASBOURG CEDEX 2, a sollicité la réalisation d'un avis par SOCOTEC sur le Cahier des Charges du procédé de calfeutrement entre gros œuvre et menuiseries ou façades légères Illbruck ME220 Membrane EPDM Extérieure.

Le présent rapport d'enquête de type « Avis Préalable » a pour objet de faire connaître le résultat de l'Enquête Technique et de préciser la position susceptible d'être adoptée par SOCOTEC Construction sur des ouvrages soumis à son contrôle, dans le cadre de missions de contrôle technique de type « L » sur des opérations de constructions particulières, à la demande des Maîtres d'Ouvrage ou des intervenants à l'acte de construire.

Il a été établi dans le cadre des Conditions Particulières décrites dans notre devis n° 190168080000017 et des Conditions d'Intervention n° CI\_SOC\_HAAH/4-15.

## 2. DESCRIPTION SUCCINCTE DU PROCÉDE

Le procédé consiste à réaliser le calfeutrement à l'eau et à l'air entre gros œuvre et façades légères et menuiseries par des feuilles souples en EPDM collées à l'aide de colle contact à base de caoutchouc synthétique.

## 3. DOCUMENTS DE REFERENCE

Le Cahier des charges du système d'étanchéité Illbruck ME220 Membrane EPDM Extérieure daté de décembre 2018 comporte 19 pages.

## 4. DOMAINE D'EMPLOI ACCEPTE

La bande Illbruck ME220 Membrane EPDM Extérieure est utilisée pour réaliser l'étanchéité à l'eau et à l'air entre le gros œuvre et les menuiseries, murs rideaux ou semi rideaux des bâtiments courants.

En ce qui concerne la fonction étanchéité à l'eau, les principes doivent suivre les dispositions de la norme NF DTU 33.1 partie 1-1 de mai 2008 § 5.9.3, § 5.9.4, § 5.9.5 & § 7.2.3, en particulier :

- Elle peut être utilisée comme seconde barrière dans le cas d'un joint à deux étages et lorsqu'il n'y a pas de risque de stagnation ou de retenue d'eau sur la bande ou au niveau des plans de collage.
- La bande ne peut pas être utilisée dans un joint à un étage.

### Limitation d'emploi

- La température maximale de service n'excédera pas 70°C.
- Les supports prévus dans le Cahier des Charges sont le béton, l'acier et l'aluminium.
- Les joints de dilatation de gros œuvre n'ont pas été examinés dans le cadre de ce présent rapport d'Enquête Technique sur le Cahier des Charges.
- Les joints du revêtement extérieur de protection ne pourront pas dépasser 10 mm.

## 5. RATTACHEMENT A LA REGLEMENTATION OU AU DOMAINE NORMATIF

Le Cahier des Charges fait référence à la norme NF DTU 33.1 partie 1-1 « Façades rideaux - Cahier des Clauses Techniques » & NF DTU 33.1 partie 1-2 « Façades rideaux - Critères généraux de choix des matériaux ».

## 6. CONTROLE DE QUALITE DES PRODUITS

- L'usine de fabrication de la membrane est ISO 9001 et ISO 14001, le contrôle extérieur est assuré par Bureau Veritas.
- L'usine de Bodenwöhr en Allemagne, où est confectionnée la Membrane illbruck ME220 Extérieur, est certifiée ISO 9001 et ISO 14001.
- Un code de production imprimé sur le flasque permet la traçabilité de chaque bobine de membrane.

## 7. REFERENCES

Nous avons examinés :

- Rapport d'essais CEBTP N° BEB6-8-0002 /1 & N° BEB6-8-0002 /2 - Essais de caractérisation et d'aptitude à l'emploi.
- Rapport d'essai de collage ME241

Lors de la visite en usine nous avons pu contrôler la procédure qualité et les contrôles internes.

Nous avons pu voir la bande mise en œuvre sur quelques chantiers en région parisienne.

## 8. ANALYSE DE L'APTITUDE A L'EMPLOI

### 8.1. Performances d'usage

#### **a) Étanchéité à l'air**

L'illbruck ME220 Membrane EPDM Extérieure collée sur les supports est apte à remplir la fonction d'imperméabilité à l'air qui lui est dévolue.

Dans le cadre du calfeutrement total de la périphérie de la baie, il conviendra de gérer convenablement les risques de condensation dus à la migration de vapeur d'eau, et tout particulièrement dans le cas de locaux à forte hygrométrie.

#### **b) Étanchéité à l'eau**

La bande ne peut pas être utilisée dans un joint à un étage, elle peut toutefois être utilisée comme seconde barrière dans le cas d'un joint à deux étages et lorsqu'il n'y a pas de risque de stagnation ou de retenue d'eau sur la feuille ou au niveau des plans de collage. Des fixations complémentaires mécaniques peuvent se révéler nécessaires en accord avec le § 2. ou § 5.4. g) du cahier des charges dans le cas de parements de façades non démontables.

Il conviendra de respecter la mise en œuvre en tuilage au niveau des différents raccords.

**c) Résistance mécanique**

La membrane doit résister aux différences de pression existant entre l'intérieur et l'extérieur de la construction ; il conviendra donc d'adapter la largeur de l'encollage à la largeur de la bande comme indiqué au § 5.1 du cahier des charges.

**d) Autres fonctions**

L'Illbruck ME220 Membrane EPDM Extérieur n'est pas destinée à remplir d'autres fonctions, telles que thermique ou phonique.

## 8.2. Durabilité

**a) Tenue de la membrane aux températures élevées**

Des essais mécaniques réalisés à jusqu'à 70°C ont mis en évidence une bonne adhérence à cette température de la membrane sur les supports testés, avec une diminution des performances inférieure à 50%.

**b) Résistance aux mouvements relatifs différentiels entre les supports**

Il conviendra de s'assurer que les mouvements relatifs différentiels entre les supports n'engendrent aucune mise en tension de la membrane.

**c) Résistance des plans de collage à l'humidité**

Les plans de collage ne doivent pas être soumis à l'action permanente de l'eau.

**d) Tenue au vieillissement**

Les essais réalisés montrent un comportement satisfaisant d'e l'Illbruck ME220 Membrane EPDM Extérieur, sous réserve d'une exposition limitée aux U.V. avec des jeux maximums du parement extérieur de 10 mm.

Il ne peut pas y avoir de contact de la membrane avec des produits gras ou des huiles.

## 8.3. Prescriptions de mise en œuvre

**a) Préparation des supports**

Les préparations exigées dans le Cahier des Charges sont généralement celles admises pour les travaux de même nature.

**b) Conditions climatiques**

Les limites préconisées (température supérieure à 5°C, absence d'humidité ou de condensation) sont également celles généralement admises pour ce type de travaux.

**c) Mise en œuvre proprement dite**

Les prescriptions de mise en œuvre relatives à la largeur des joints, à l'application du primaire, au collage de la membrane n'appellent pas de remarque particulière.

Lorsque la bande est placée derrière des éléments de façades et qu'il n'est pas possible de démonter isolément sans destruction ou sans la mise en œuvre de moyen important :

- le collage de la bande doit être complété par une fixation mécanique et comporter en partie haute un masticage complémentaire (bande horizontale et bande verticale).

En traverse haute de façade semi rideau, il conviendra de respecter les textes réglementaires en vigueur valables pour chaque technique de revêtement quant aux dispositifs de récupération et de drainage des eaux infiltrées derrière la première barrière à l'eau.



#### **d) Points singuliers**

Le traitement des différents points particuliers devra faire l'objet de validation au cas par cas par le service technique de Tremco illbruck S.A.S.

Le traitement des angles avec pièces préformées ME241 est autorisée (Collage de la membrane ME220 sur angle EPDM ME241 (2 faces) avec colle illbruck OT015).

## **9. ENTRETIEN - REPARATION**

En cours de chantier et dans le cas où la bande est accessible, les dispositions prévues dans le Cahier des Charges pour l'entretien et la réparation de la bande sont satisfaisantes.

L'entreprise utilisatrice de l'illbruck ME220 Membrane EPDM Extérieur devra toutefois signaler aux intervenants concernés que toutes les précautions doivent être prises pour éviter une déchirure de la membrane.

## **10. AVIS PREALABLE DE SOCOTEC CONSTRUCTION**

SOCOTEC émettra un avis favorable pour les travaux soumis à son contrôle et utilisant le procédé Illbruck ME220 Membrane EPDM Extérieur, dès l'instant où les prescriptions contenues dans le Cahier des charges et dans l'article 8 du présent rapport sont respectées.

Cet avis reste valable pour autant :

- que les produits et conditions de mise en œuvre ne subissent pas de modifications et que l'autocontrôle de fabrication soit maintenu,
- que les modifications et les prescriptions réglementaires, normatives ou professionnelles actuelles ne mettent pas en cause le contenu du Cahier des Charges,
- que les contrôles des produits et leur mise en œuvre soient régulièrement assurés,
- qu'il ne soit pas porté à la connaissance de SOCOTEC de désordres suffisamment graves pour remettre en cause le présent avis.

Cet avis deviendrait caduc en cas de délivrance d'un Avis Technique pour le procédé.

La date d'échéance de validité de cet avis est le 31 mars 2022.



**Virginie ETIENNE**  
Expert Technique National  
Façades Légères / Bardage



**tremco illbruck SAS**

Valparc - OBERHAUSBERGEN  
12, rue du Parc - CS 73003  
67033 • STRASBOURG CEDEX 2 • FRANCE

T. +33 9 71 00 80 00  
F. +33 3 88 10 30 81  
[info@tremco-illbruck.com](mailto:info@tremco-illbruck.com)  
[www.tremco-illbruck.com](http://www.tremco-illbruck.com)