

Vollflächig klebende Folien

Anschmiegsam. Flexibel. Haftungsstark.



Die Vorteile auf einem Blick:

- Haftungsstark, da vollflächig selbstklebend
- Überputz- und Überstreichbar
- Extrem anschmiegsam auf leicht unebenen Untergründen
- Einfach, schnell und kostengünstig zu verlegen
- Flexibel durch geschlitztes Abdeckpapier

ME350 Fensterfolie Innen VV und ME351 Fensterfolie Außen VV

Mit der **ME350 Fensterfolie Innen VV** und der **ME351 Fensterfolie Außen VV** erweitern wir unser Fensterfolien Sortiment und bieten Ihnen weitere Lösungsmöglichkeiten für die innere luftdichte und äußere schlagregendichte Abdichtung von Fenstern und Türen an.

Schon bei der Verarbeitung der vollflächig selbstklebenden Vliesfolien wird deutlich sichtbar, dass sie mit perfekten Eigenschaften ausgestattet sind. Sie sind extrem anschmiegsam und gleichen dadurch leicht unebene Untergründe aus. Durch die Selbst-

klebung auf den Folien können sie ein- und wechselseitig befestigt werden. Die vollflächige Verklebung vermeidet sogar einen zusätzlichen Nasskleber - das spart Zeit und Kosten! Positive Eigenschaften bringt zudem die Vlieskaschierung, denn sie ermöglicht eine vollflächige Überputz- und Überstreichbarkeit der Folien. Das sind überzeugende Verarbeitungsvorteile.

Zeitsparend und kostengünstig erstellen Sie Meter für Meter bauphysikalisch perfekte Anschlussfugen. Davon profitieren Sie und Ihre Bauherren gleichermaßen.



tremco illbruck GmbH & Co. KG
Werner-Haupp-Straße 1
92439 Bodenwöhr • Deutschland
T. +49 9434 208-0
F. +49 9434 208-230
info.de@tremco-illbruck.com
www.tremco-illbruck.de

Eigenschaften die Überzeugen:

Flexibel.

Durch das geteilte Abdeckpapier jeweils 35 mm vom Rand, wird das Ablösen vereinfacht und die Verarbeitung flexibler. Daraus ergibt sich eine perfekte Montagehilfe.

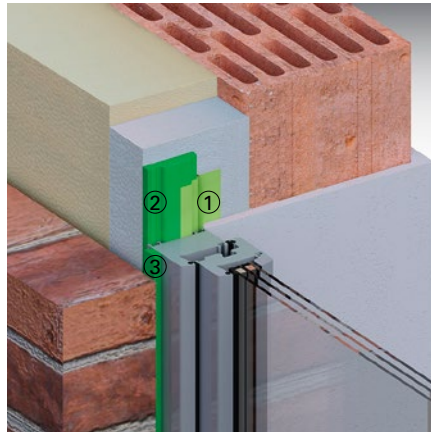
Extrem anschmiegsam.

Beide Folien passen sich optimal an Ecken und Kanten an und gewährleisten dadurch eine fachgerechte Abdichtung.

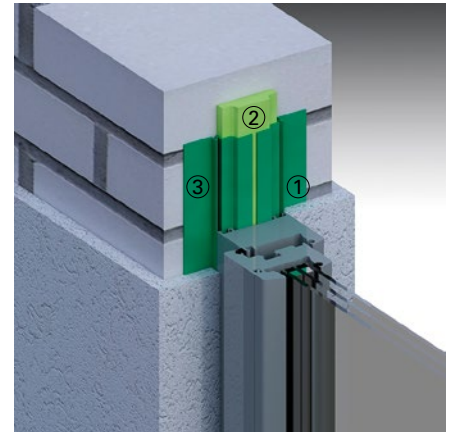
Haftungsstark.

Durch die hervorragende Haftung der Klebeschicht auf vielen bauüblichen Untergründen wie z.B. Mauerwerk, Hart-PVC, Kalksandstein, Metall, Holz und Dämmstreifen, wird kein zusätzlicher Folienkleber benötigt.

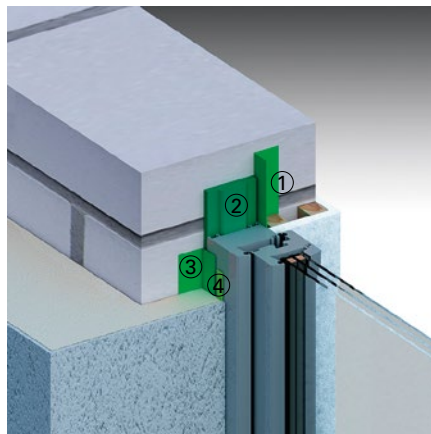
Lösungsmöglichkeiten



- ① ME350 Fensterfolie Innen VV
- ② FM230 Fensterschaum+
- ③ TP600 illmond 600



- ① ME350 Fensterfolie Innen VV
- ② FM230 Fensterschaum+
- ③ TP600 illmond 600



- ① ME350 Fensterfolie Innen VV
- ② FM230 Fensterschaum+
- ③ ME351 Fensterfolie Außen VV
- ④ TP600 illmond 600



- ① ME350 Fensterfolie Innen VV
- ② FM230 Fensterschaum+
- ③ ME351 Fensterfolie Außen VV

Zubehör:

ME904

Butyl- und Bitumenprimer Öko



Für Untergründe, die normalerweise problematisch sind, gibt es eine abgestimmte Lösung: Der wasserbasierende und emissionsgeprüfte **ME904** lässt die Klebeschicht bei niedrigen Temperaturen (bis -5°C) sowie auf leicht feuchten Untergründen haften und verfestigt diesen bei der Austrocknung.

Der Primer dient als Haftvermittler für die Grundierung zur Vorbehandlung von bauüblichen Untergründen wie z.B. Mauerwerk, Holz, Holzfasernplatten, Bodenplatten.

Produktvorteile

- Lösemittelfrei
- Leichte Verfestigung der Oberfläche
- Kurze Abluftzeit