

# Ciepło pod naszą kontrolą

Nowoczesne techniki  
uszczelniania stolarki okiennej

**illbruck**  
making it perfect.



## Montaż warstwowy w płaszczyźnie muru

- zapobiega zimnym przewiewom i niekontrolowanej utracie ciepła
- pozwala na zmniejszenie kosztów zużycia energii
- utrzymuje parametry przegrody w całym okresie użytkowania okna
- aktywnie osusza złącze zapewniając komfort przebywania w pomieszczeniu
- 10-letnia gwarancja funkcjonalności produktów w systemie \*

## Montaż warstwowy w płaszczyźnie ocieplenia

- mocowanie i uszczelnianie okna w warstwie izolacji budynku
- szczelne na powietrze rozwiązanie systemowe dla budownictwa pasywnego
- realne ograniczenie wartości liniowych mostków cieplnych
- dźwiękoszczelność złącza na poziomie okna akustycznego
- 5-letnia gwarancja funkcjonalności produktów w systemie \*

## Dlaczego illbruck?

### Własne produkty

- europejski producent o zasięgu światowym

### Tworzymy standardy

- twórca oryginalnych technologii montażowych

### 60 lat doświadczenia

w klejeniu i uszczelnianiu

### Bezpieczne wyroby

dla użytkowników i środowiska

### Niezależne badania

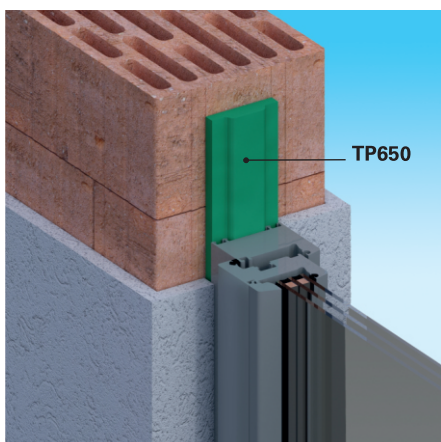
potwierdzają skuteczność naszych rozwiązań



tremco illbruck Sp. z o.o.  
ul. Kuźnicy Kołtątajowskiej 13  
31-234 Kraków • Polska  
T. +48 126653308  
F. +48 124460006  
sprzedaz.pl@tremco-illbruck.com  
www.illbruck.com

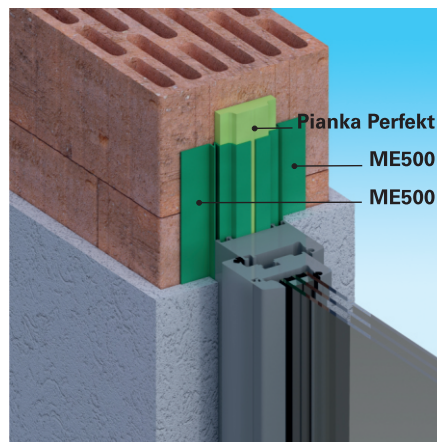
\* Szczegółowe warunki gwarancji dostępne na stronie [www.illbruck.com](http://www.illbruck.com)

## Taśma rozprężna illbruck Trio



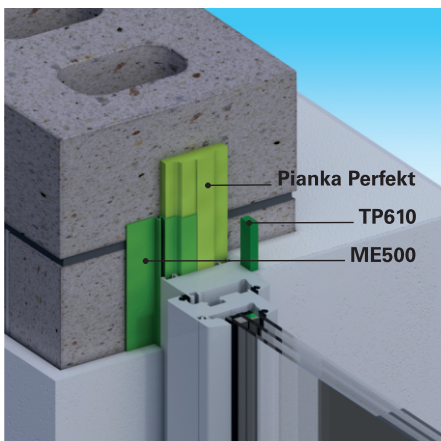
- jedna taśma w trzech warstwach uszczelnienia
- pełna odporność pogodowa i starzeniowa (wysokiej jakości impregnaty)
- możliwość stosowania w ujemnych temperaturach
- średnio 5-krotna oszczędność czasu w stosunku do montażu na foliach
- zdolność do dużych ruchów dylatacyjnych

## Folia okienna illbruck Duo



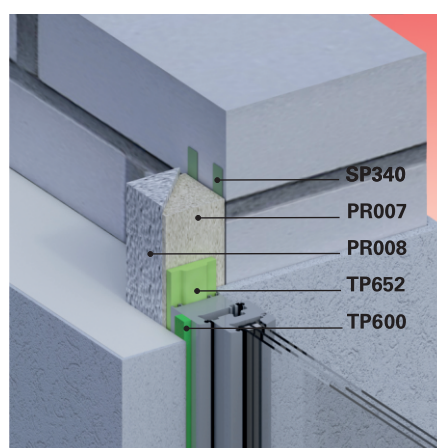
- jedna folia w warstwie wewnętrznej i zewnętrznej
- funkcja aktywnego osuszania złącza przez 365 dni w roku
- duża tolerancja dla szczeliny montażowej
- 3 warianty mocowania folii do podłoża
- możliwość zatynkowania powierzchni folii

## Uszczelnienie kombinowane illbruck Combi



- połączenie zalet montażu opartego o folie i taśmy
- zapobieganie kapilarnemu podciąganiu wilgoci od strony elewacji
- pełna odporność pogodowa i starzeniowa
- zachowana funkcja aktywnego osuszania złącza dzięki aktywnej folii i taśmie umożliwiającej dyfuzję pary wodnej

## Montaż okna w ociepleniu illbruck MOWO



- mocowanie i uszczelnianie okna w płaszczyźnie izolacji budynku
- realne ograniczenie wartości liniowych mostków cieplnych
- izolacja akustyczna złącza na poziomie okna akustycznego
- hermetyczność wymagana w domach pasywnych
- możliwość adaptacji wnętrza tuż po montażu okien